



Hilec
LIGHT & SOUND ACCESSORIES

Ideal um Sie und ihre Mitarbeiter beim persönlichen, direkten Kundenkontakt zu schützen.

Perfekt geeignet an Kassen- oder Empfangsbereich, als Tischabtrennung in Schule, Büro, Bank, Gastrogewerbe, Lebensmittelhandel und vielen weiteren Branchen.

Passt sich optisch und dezent an den Einsatzbereich an.

Die hochwertige Spuckschutz-Wand aus **5mm gehärtetem Glas** mit Standfuss ist solide verarbeitet und verfügt über eine variable Durchreiche.

Kann Horizontal oder Vertikal montiert werden!

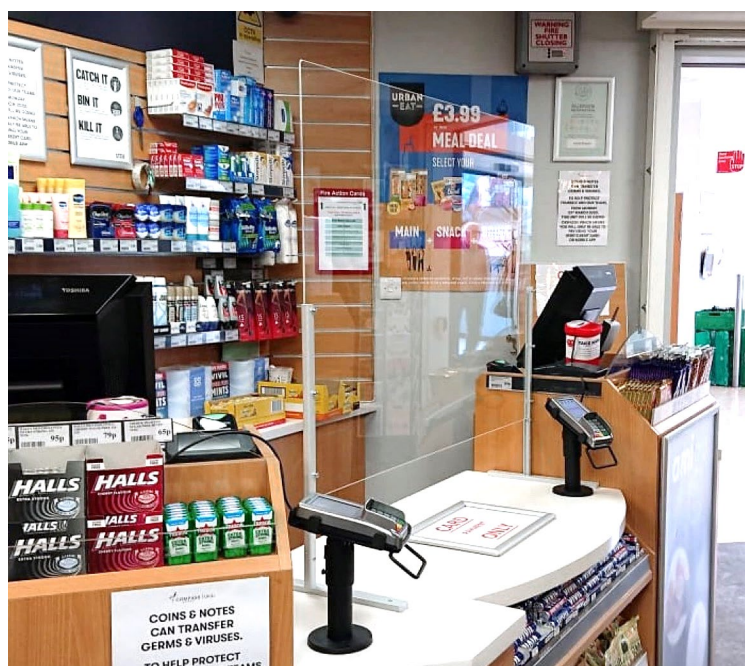
Die Schutzwand ist in **2 Versionen** mit Standfuss (STAND) oder mit Klemmvorrichtung (CLAMP) für Tische lieferbar.

Einfache Installation, Montage und Reinigung! Hygienische und komplette Reinigung und Desinfektion möglich! **keine Holzteile die nicht richtig desinfiziert werden können!**

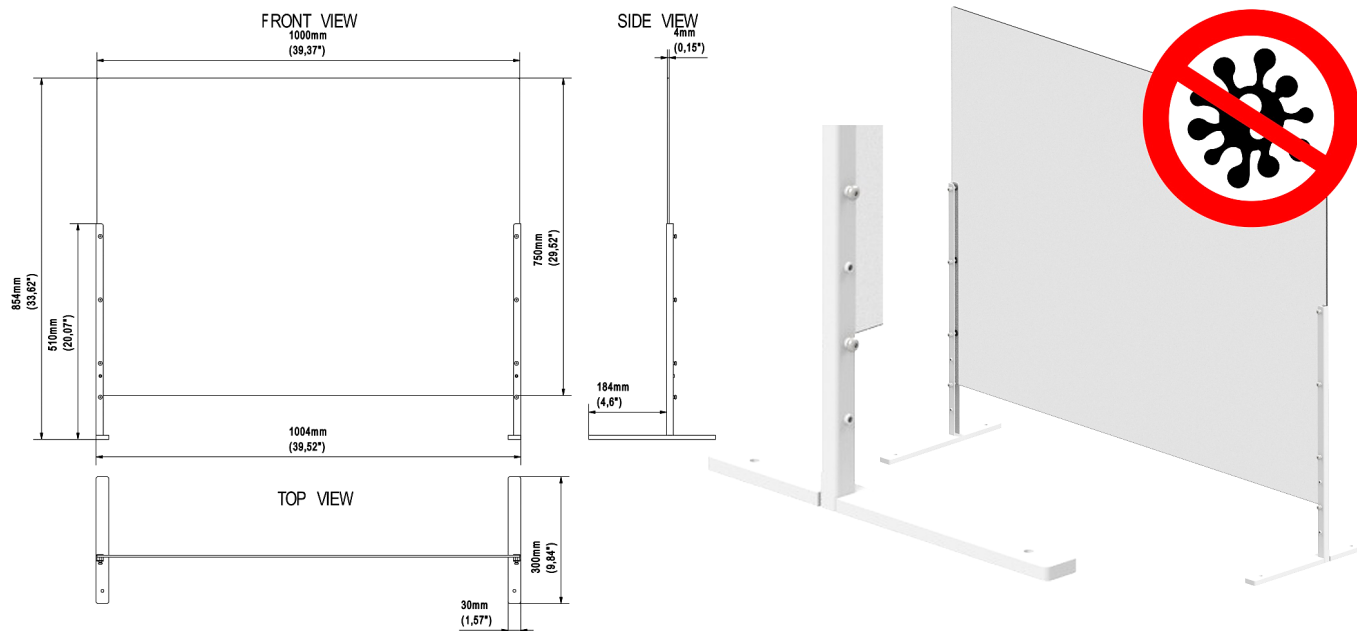
Nebst den vom BAG empfohlenen Schutzmassnahmen reduziert die Trennwand das mechanische Infektionsrisiko durch Tröpfcheninfektion.

VORTEILE AUF EINEN BLICK

- Gehärtetes Glas statt Plexiglas - Glasklar und keine Schäden und Kratzer bei Verwendung alkoholischer Desinfektionsmittel!
- Reduziert das Risiko durch Tröpfcheninfektion
- 2 Versionen verfügbar - mit Stand- oder Klemmfuss
- Passt sich unterschiedlichen Aufstell-Situationen an
- Horizontale- oder Vertikale Montage
- Variable Durchreiche 5cm, 10cm oder 15cm
- Sehr einfache Montage
- 5mm gehärtete Glasscheibe 100cm x 75cm, Metall-Standfüsse weiss lackiert, inkl. Montagematerial
- Hygienische, komplette Reinigung und Desinfektion



HILEC SPUCKSCHUTZ-WAND/HEALTH SCREEN VERSION STAND Code 984420



HILEC SPUCKSCHUTZ-WAND/HEALTH SCREEN VERSION CLAMP Code 984425

