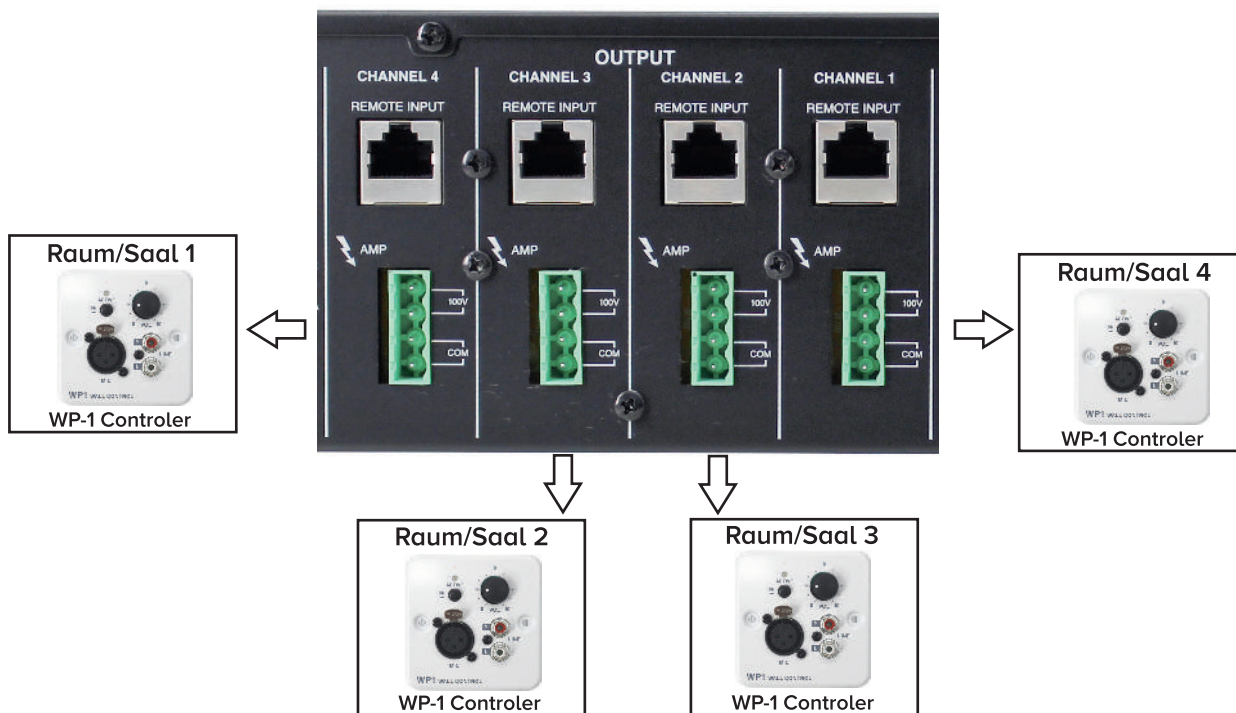


**HPA WP-1 Wall Controller zu HPA SY-A8412H Digital-Zentrale (Optional)**

Die Masterzonen der HPA SY-A 8412H sind jeweils mit einem Remote-Eingang für die optional erhältlichen **HPA WP1- Wandkontrolller** ausgestattet. Die Kontrolleinheit WP-1 wird als Unterputz-Version geliefert und ermöglicht es via Lautstärkesteller, den Pegel der Zone an einem anderen Standort/Raum zu kontrollieren.



Damit nicht genug! Der Wandkontrolller ist ausgestattet mit einem symmetrierten Mikrofoneingang (XLR/F-Buchse) für dynamische Mikrofone und einem Linieneingang (Cinch) für CD/MP3-Player, Tuner, i-Phones etc. die direkt angeschlossen und in der Lautstärke kontrolliert werden können.

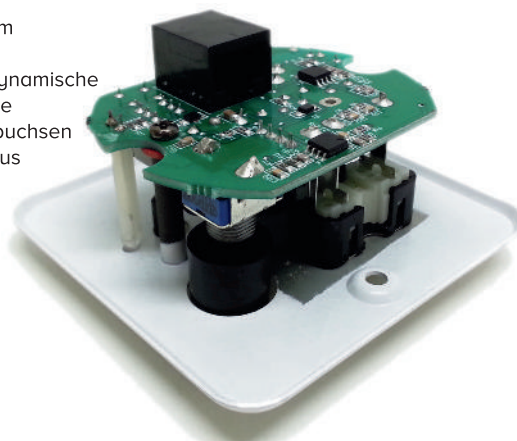
Somit haben Sie die Möglichkeit, autonom in jeder Zone zusätzliche Tonquellen und/oder Mikrofone anzuschliessen und die Lautstärke direkt im Raum am WP-1-Kontrolller zu kontrollieren. Die maximale Lautstärke wird von der Mischerzentrale vorgegeben, ohne die anderen Zonen zu beeinflussen.

Der WP1-Wandkontrolller wird einfach via Cat.5-Ethernet RJ45 Kabel mit dem gewünschten Zonenausgang der Zentrale verbunden. Die Spannungsversorgung und Audioübertragung für den WP1 erfolgt über das Ethernet-Kabel. Es sind keine weiteren Verbindungen und Einstellungen mehr notwendig!



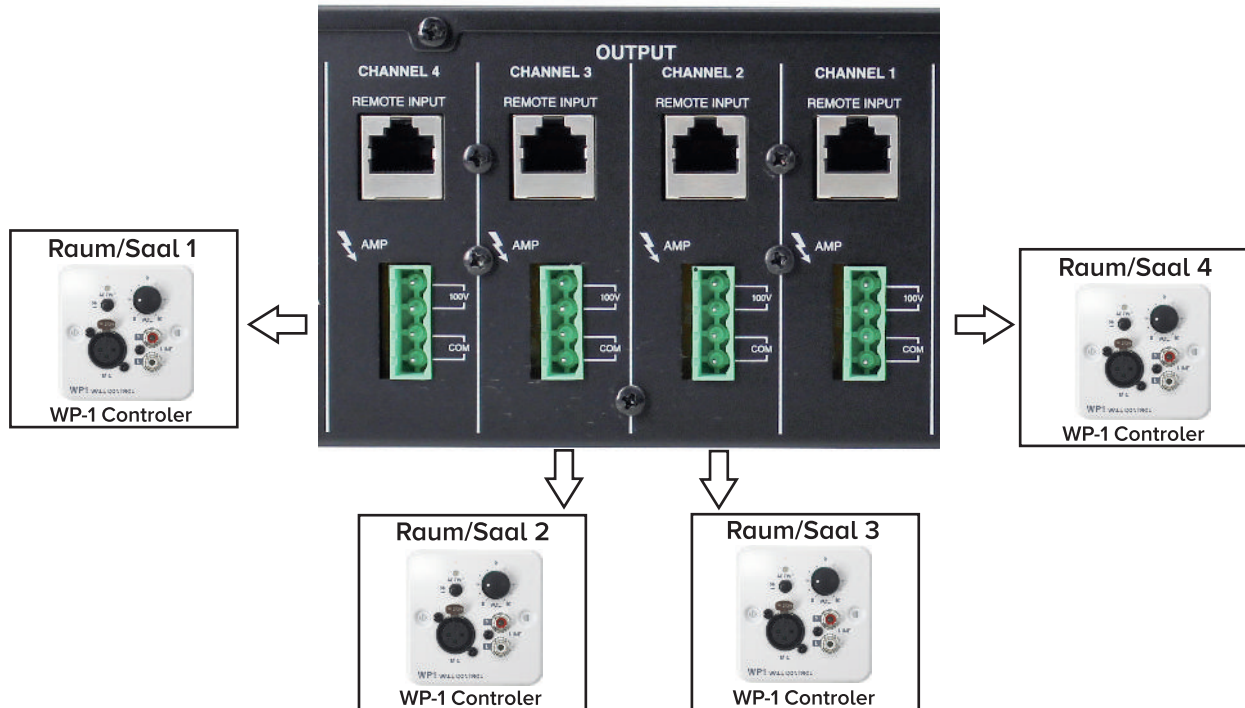
**Technische Daten HPA WP-1 Controller**

Masse	80mm x 80mm x H40mm
Lochabstand	Montage 60mm
Eingänge	1 Mikrofoneingang für dynamische Mikrofone, XLR/F-Buchse 1 Linien-Eingang, Cinchbuchsen
Controls	Zonenübernahme Ein/Aus Volumenkontrolle
Speisung	via Zentrale 15VDC
Verbindung	via Ethernetkabel Cat.5
Anschluss	RJ-45



EN OPTION HPA WP-1 Contrôleur audio mural pour la centrale digitale HPA SY-A8412H - Code 318921

L'unité de commande WP-1 est livrée en version encastrable et permet via la commande de volume des haut-parleurs un contrôle du niveau sonore de la zone d'un autre endroit/salle.



Mais ce n'est pas tout! Le contrôleur mural est équipé d'une entrée micro symétrique (prise XLR/F) pour les microphones dynamiques et d'une entrée ligne (RCA) pour lecteur CD/MP3, tuner, i-Phones, etc., qui peuvent être ainsi directement connectés et contrôlés en volume sonore. Ainsi, vous avez la possibilité de connecter de manière autonome les sources audio et/ou microphones supplémentaires dans chaque zone, et de contrôler le volume sonore directement dans la salle par le contrôleur WP-1. Le volume maximal est fixé par la centrale de mixage sans affecter les autres zones.

Le contrôleur mural WP1 est simplement connecté par un câble Ethernet Cat5 par des prises RJ45 avec la sortie de zone désirée de la centrale. L'alimentation et la transmission audio pour le WP1 se fait aussi via le câble Ethernet. Il n'y a plus d'autres connexions ou réglages nécessaires!



#### Spécifications

Dimensions - L80mm x H80mm x P40mm  
Écartement trous montage - 60mm  
1 Entrée Micro dynamique par prise XLR/F  
1 Entrée Ligne par prise RCA  
Commutateur Zone Marche/Arrêt  
Contrôle de volume  
Alimentation 15 VDC par la centrale  
Connection par câble Ethernet CAT5  
Branchement Prise RJ-45

