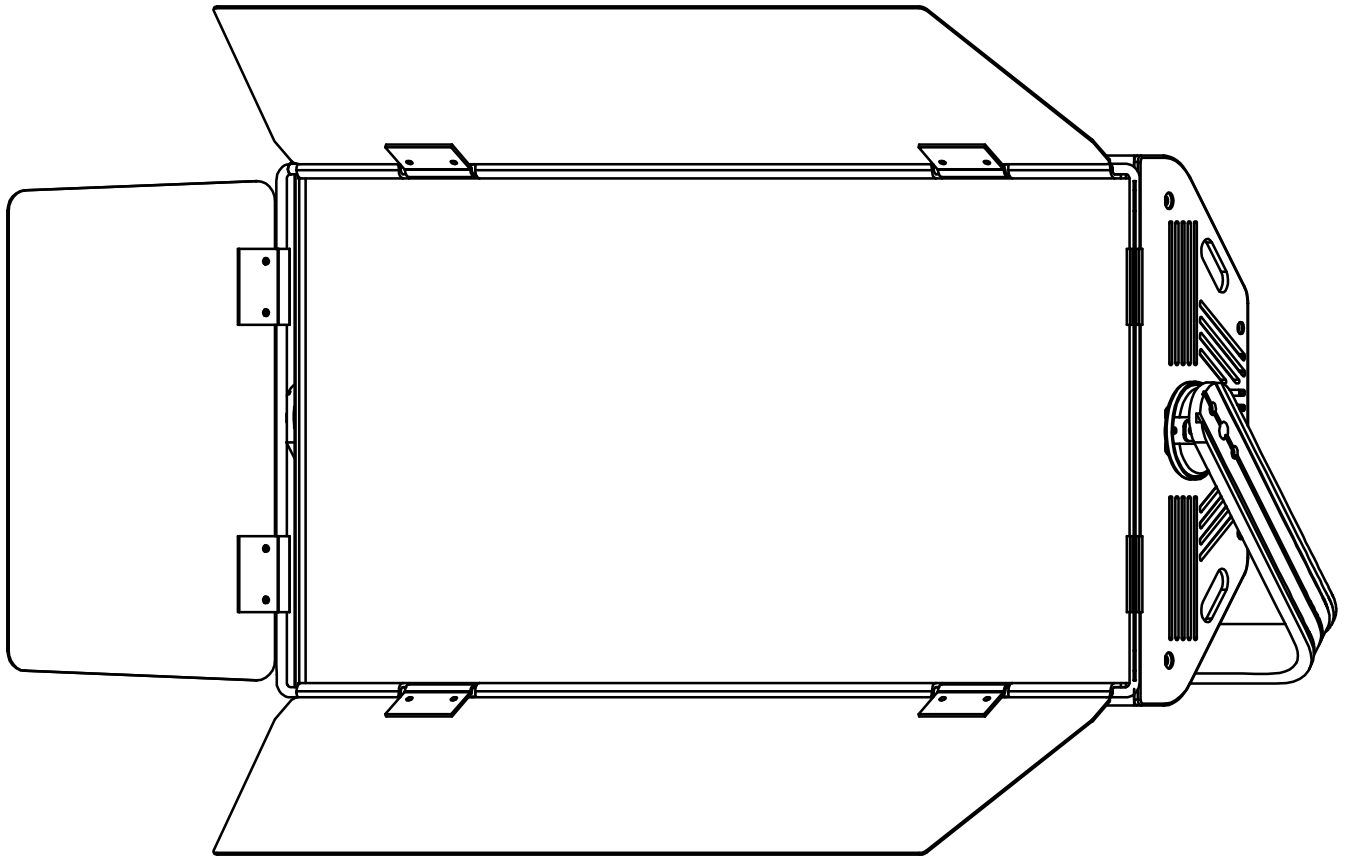
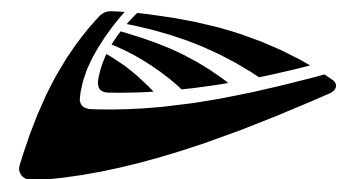


CAM-LITE 200



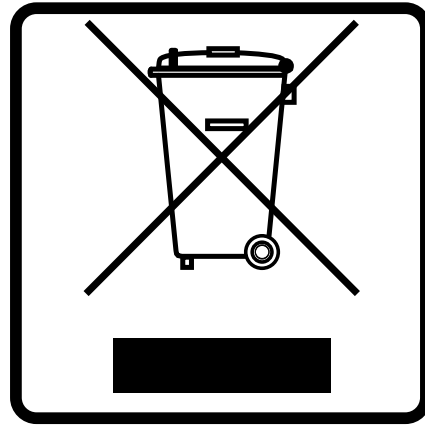
FRANCAIS Mode d'emploi

Other languages can be downloaded from:
WWW.JB-SYSTEMS.EU



Version: 1.0

JB SYSTEMS



EN - DISPOSAL OF THE DEVICE

Dispose of the unit and used batteries in an environment friendly manner according to your country regulations.

FR - DÉCLASSER L'APPAREIL

Débarrassez-vous de l'appareil et des piles usagées de manière écologique Conformément aux dispositions légales de votre pays.

NL - VERWIJDEREN VAN HET APPARAAT

Verwijder het toestel en de gebruikte batterijen op een milieuvriendelijke manier conform de in uw land geldende voorschriften.

DU - ENTSORGUNG DES GERÄTS

Entsorgen Sie das Gerät und die Batterien auf umweltfreundliche Art und Weise gemäß den Vorschriften Ihres Landes.

ES - DESHACERSE DEL APARATO

Reciclar el aparato y pilas usadas de forma ecologica conforme a las disposiciones legales de su país.

PT - COMO DESFAZER-SE DA UNIDADE

Tente reciclar a unidade e as pilhas usadas respeitando o ambiente e em conformidade com as normas vigentes no seu país.

GUIDE D'UTILISATION

Nous vous remercions d'avoir acheté ce produit JB Systems®. Pour tirer pleinement profit de toutes les possibilités et pour votre propre sécurité, lisez ces instructions très attentivement avant d'utiliser cet appareil.

CARACTÉRISTIQUES

- Panneau d'éclairage économique pour le livestreaming et les petits éclairages de studio.
- Compact mais puissant : 2400 LED CW / WW 0,2W avec une puissance totale de 210W
- Blanc accordable 3000K → 6300K
- Coupe-flux à 4 volets incluse
- Angle du faisceau de 110°
- Gradation sans scintillement avec des taux de rafraîchissement entre 800Hz et 25kHz
- Quatre courbes de gradation : linéaire, carrée, carrée inverse, courbe en S
- Utilisation autonome facile : 2 boutons rotatifs pour le réglage de la gradation et de la température de couleur.
- Contrôle DMX complet avec 2 modes
- DMX sans fil (WTR-dongle en option) ou entrées/sorties câblées XLR 3pin
- Refroidissement par convection naturelle (pas de ventilateurs bruyants)
- Pieds en caoutchouc à l'arrière pour une utilisation comme projecteur de lumière.
- Écran LCD couleur.
- Entrées/sorties compatibles avec PowerCON pour un enchaînement facile.

AVANT UTILISATION

- Avant d'utiliser cet appareil, vérifiez s'il n'a pas été endommagé durant le transport. En cas de dommages, n'utilisez pas l'appareil et consultez immédiatement votre revendeur.
- **Important** : Cet appareil est expédié de notre usine en parfait état et bien emballé. Il est absolument nécessaire que l'utilisateur suive strictement les instructions et les avertissements de sécurité se trouvant dans ce manuel. Tout dommage dû à une mauvaise manipulation n'est pas garanti. Le revendeur n'accepte aucune responsabilité pour tous les défauts et problèmes dus au non-respect de ce manuel.
- Conservez ce manuel dans un endroit sûr pour toute consultation future. Si vous vendez l'appareil, assurez-vous de joindre ce manuel.

Vérifiez le contenu :

Vérifiez que le carton contient les éléments suivants :

- Instructions d'utilisation
- Unité CAM-LITE 200
- Câble d'alimentation

INSTRUCTIONS DE SÉCURITÉ :



CAUTION
RISK OF ELECTRIC SHOCK
DO NOT OPEN



ATTENTION : Pour réduire le risque de choc électrique, ne retirez pas le panneau supérieur. L'appareil ne contient aucun composant réparable par l'utilisateur. Confiez toute réparation à un personnel qualifié uniquement.



Le symbole de l'éclair à l'intérieur d'un triangle équilatéral est destiné à alerter l'utilisateur de la présence de « tensions dangereuses » non isolées à l'intérieur de l'appareil, d'une magnitude pouvant constituer un risque d'électrocution.



Le symbole du point d'exclamation dans un triangle équilatéral sert à avertir l'utilisateur que d'importants conseils d'utilisation et de maintenance sont fournis dans la documentation accompagnant l'appareil.



Ce symbole signifie : pour un usage intérieur uniquement



Ce symbole signifie : lisez les instructions



Ce symbole définit : la distance minimale requise avec les objets éclairés. La distance minimale entre la sortie de lumière et la surface éclairée doit être supérieure à 1 mètre



Cet appareil n'est pas adapté pour un montage direct sur des surfaces normalement inflammables. (ne convient que pour le montage sur surfaces non combustibles)

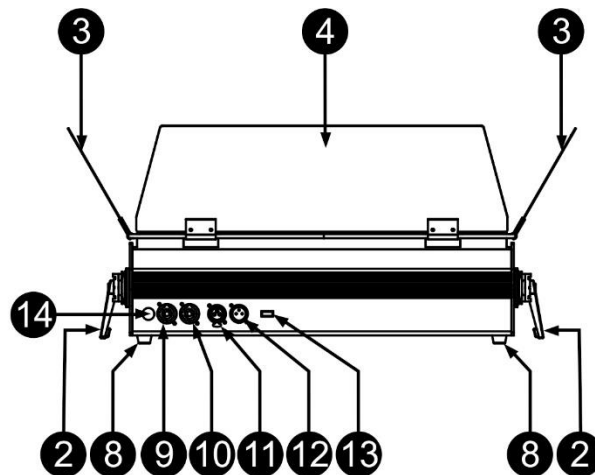
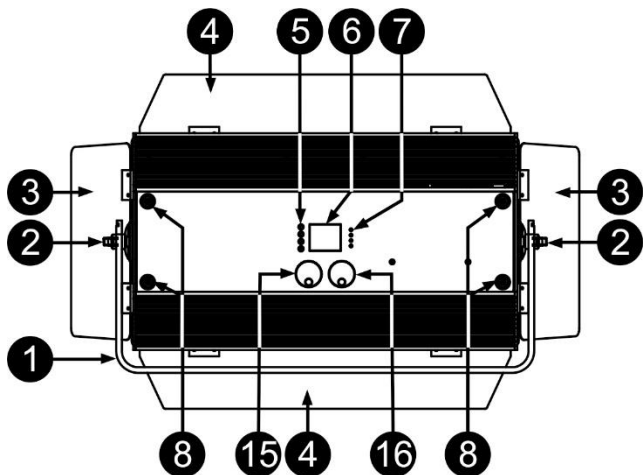
RISK GROUP 2
CAUTION:
Do not stare at operating lamp

ATTENTION : Ne fixez pas votre regard sur une lampe allumée.
Peut être nocif pour les yeux.

- Pour protéger l'environnement, essayez de recycler autant que possible les matériaux d'emballage.
- Pour éviter tout incendie ou électrocution, n'exposez pas cet appareil à la pluie ou à l'humidité.
- Pour éviter une formation de condensation interne, laissez l'appareil s'adapter à la température ambiante quand vous le mettez dans une pièce chaude après le transport. La condensation empêche parfois l'appareil de fonctionner à plein rendement ou peut même causer des dommages.
- Cet appareil est destiné à un usage intérieur seulement.
- Ne placez pas d'objets métalliques et ne renversez pas de liquides à l'intérieur de l'appareil. Un choc électrique ou un dysfonctionnement peut en résulter. Si un corps étranger pénètre dans l'appareil, débranchez immédiatement le cordon d'alimentation de la prise secteur.
- Placez l'appareil dans un endroit bien aéré, loin de tout matériau et/ou liquide inflammable. L'appareil doit être fixé à au moins 50 cm des murs environnants.
- Ne couvrez pas les ouvertures de ventilation, cela pourrait entraîner une surchauffe.
- Évitez une utilisation dans des environnements poussiéreux et nettoyez l'appareil régulièrement.
- Gardez l'appareil loin de la portée des enfants.
- Les personnes inexpérimentées ne doivent pas utiliser cet appareil.
- La température ambiante de fonctionnement maximale est de 40°C. N'utilisez pas cet appareil à des températures ambiantes plus élevées.
- Assurez-vous qu'aucune personne étrangère ne se trouve dans la zone en dessous de l'emplacement d'installation durant le montage, le démontage et l'entretien.
- Laissez environ 10 minutes à l'appareil pour refroidir avant de commencer l'entretien.
- Débranchez toujours l'appareil lorsqu'il ne va pas être utilisé pendant une longue période ou avant de commencer l'entretien.
- L'installation électrique doit être effectuée par du personnel qualifié, conformément à la réglementation en matière de sécurité électrique et mécanique dans votre pays.
- Vérifiez que la tension secteur n'est pas supérieure à celle indiquée sur l'appareil.
- Le cordon d'alimentation doit toujours être en parfait état. Éteignez immédiatement l'appareil dès que le cordon d'alimentation est écrasé ou endommagé. Il doit être remplacé par le fabricant, son agent de service ou une personne de même qualification afin d'éviter tout danger.
- Ne laissez jamais le cordon d'alimentation entrer en contact avec d'autres câbles !
- Ce luminaire doit être mis à la terre pour être conforme à la réglementation en matière de sécurité.
- Ne connectez pas l'appareil à un variateur de lumière.
- Utilisez toujours un câble de sécurité approprié et certifié lors de l'installation de l'appareil.
- Afin d'éviter un choc électrique, n'ouvrez aucun panneau. L'appareil ne contient aucun composant réparable par l'utilisateur.
- Ne réparez **jamais** un fusible et ne court-circuitez jamais le porte-fusible. Remplacez **toujours** un fusible endommagé par un fusible du même type ayant les mêmes spécifications électriques !
- En cas de sérieux problèmes de fonctionnement, cessez d'utiliser l'appareil et contactez immédiatement votre revendeur.
- Le boîtier et les lentilles optiques doivent être remplacés s'ils sont visiblement endommagés.
- Utilisez l'emballage d'origine pour transporter l'appareil.
- Pour des raisons de sécurité, il est interdit d'apporter des modifications non autorisées à l'appareil.

Important : Ne regardez jamais directement la source de lumière ! N'utilisez pas le jeu de lumière en présence de personnes souffrant d'épilepsie.

DESCRIPTION:



1. **SUPPORT DE SUSPENSION:** Vous pouvez utiliser le trou au centre du support pour fixer un crochet.
2. **BOUTON POUR SUPPORT DE SUSPENSION :** Pour serrer le support de suspension afin de le maintenir dans sa position.
3. **COUPE FLUX (PETITS):** Pour délimiter le faisceau dans les directions horizontales.
4. **COUPE FLUX (GRANDS):** Pour délimiter le faisceau dans les directions verticales.
5. **BOUTONS:** pour sélectionner les différentes options du menu de configuration:
 - **Bouton MENU:** utilisé pour entrer/sortir du MENU de configuration.
 - **Bouton ▼:** utilisé pour passer à l'option suivante du MENU ou pour diminuer la valeur d'un paramètre.
 - **Bouton ▲:** utilisé pour aller à l'option précédente du MENU ou pour augmenter la valeur d'un paramètre.
 - **Bouton ENTER:** utilisé pour sélectionner une option du MENU ou confirmer un réglage.
6. **AFFICHEUR :** affiche les informations sur les différents modes et fonctions.
7. **Voyants LED [MASTER-DMX]**
8. **Pied en caoutchouc.**
9. **ENTRÉE D'ALIMENTATION SECTEUR :** Connecteur Secteur verrouillable 10A - Neutrik PowerCON® compatible. Branchez ici le câble d'alimentation fourni ou un câble d'extension.
10. **SORTIE SECTEUR :** utilisée pour alimenter en chaîne plusieurs autres projecteurs. Faites toujours attention à la charge maximale lorsque vous ajoutez des projecteurs ! Câbles spéciaux Multi (PowerCON® + DMX XLR-câbles sont disponibles en option : voir notre site web !)
11. **ENTREE DMX:** Connecteur XLR 3 broches utilisé pour connecter le projecteur avec d'autres unités ou un contrôleur DMX. L'entrée DMX est également utilisée pour mettre à jour le firmware du projecteur, voir les instructions de mise à jour sur notre site web..
12. **SORTIE DMX:** Connecteur XLR 3 broches utilisé pour connecter le projecteur en chaîne avec d'autres unités.
13. **ENTREE M-DMX :** Ce connecteur USB ne sert PAS à effectuer des mises à jour ou à connecter l'appareil à un ordinateur! Le connecteur USB vous permet d'ajouter aisément le DMX sans fil à l'appareil ! Il suffit d'y connecter le WTR-DMX DONGLE (optionnel) de la marque BRITEQ® et vous aurez le DMX sans fil prêt à être utilisé ! De plus, si vous reliez d'autres appareils à la sortie DMX filaire de cet appareil, vous pourrez transférer les données DMX reçues à tous les autres appareils dans la chaîne DMX ! Il n'y a pas de réglages à faire dans le menu de configuration. Il suffira de suivre la procédure décrite dans le mode d'emploi qui est livré avec le WTR-DMX DONGLE de BRITEQ®. Le WTR-DMX DONGLE est disponible chez WWW.BRITEQ-LIGHTING.COM (order code: 4645)
14. **PORTE FUSIBLE**
15. **BOUTON "COLOR TEMP":** pour augmenter ou diminuer la température de couleur entre 3000K et 6300K
16. **BOUTON "DIMMER":** pour augmenter ou diminuer le niveau de luminosité de 0 à 100%.

MENU DE CONFIGURATION:

- Il s'agit de la liste de toutes les fonctions de la machine.
- Pour sélectionner l'une de ces fonctions, appuyez sur le bouton [MENU] et utilisez les boutons [▲/▼] pour parcourir le menu.
- Sélectionnez la fonction souhaitée à l'aide de la touche [ENTER].
- Utilisez les boutons [▲/▼] pour modifier le mode ou la valeur.
- Une fois que le mode ou la valeur désiré est sélectionné, appuyez sur le bouton [ENTER] pour sélectionner la fonction désirée.

Niveau 1	Niveau 2	Niveau 3
DMX Functions	DMX Address	001 - xxx
	DMX Channel	Mode1(2)
		Mode2(4)
	No DMX	Standalone
		Freeze
		Blackout
	View DMX Value	Warm color
		Cool color
Fixture Settings	Dimmer Curve	Linear
		Square
		Inv SQ
		S Curve
	Refresh rate	800Hz
		1200Hz
		2000Hz
		3600Hz
		12000Hz
		25000Hz
Display Settings	Display Inverse	No
		Yes
	Backlight Switch	Off
		On
	Backlight Intensity	001-010
	Temperature Unit	°C
	°F	
Fixture Test	Auto Test	
	Manual Test	Warm color
		Cool color
		3. Tilt
Fixture Information	Fixture use time	
	Firmware Version	A.V 0.1
Special Function	Factory Setting	No
		Yes
	Password	000-999

[DMX Functions > DMX Address]

Permet de régler l'adresse DMX souhaitée.

- Appuyez sur la touche [MENU] pour accéder aux différentes fonctions du menu.
- Appuyez sur les touches ▲/▼ jusqu'à ce que la fonction souhaitée s'affiche.
- Appuyez sur la touche [ENTER] : les valeurs sont à présent modifiables.
- Utilisez les touches ▲/▼ pour sélectionner l'adresse DMX512 souhaitée.
- Une fois la bonne adresse affichée à l'écran, appuyez sur la touche [ENTER] pour confirmer.

[DMX Functions > DMX Channel]**Permet de régler le mode de canal souhaité.**

- Appuyez sur la touche [MENU] pour accéder aux différentes fonctions du menu.
- Appuyez sur les touches ▲/▼ jusqu'à ce que la fonction souhaitée s'affiche.
- Appuyez sur la touche [ENTER] : les valeurs sont à présent modifiables.
- Utilisez les touches ▲/▼ pour sélectionner le mode souhaité :
 - **Mode1 (2CH)** : blanc chaud et froid contrôlables individuellement.
 - **Mode2 (4CH)** : contrôle total des fonctions. (blanc chaud, blanc froid, gradateur, stroboscope)
- Une fois l'option correcte affichée sur l'écran, appuyez sur la touche [ENTER] pour confirmer.

[DMX Functions > No DMX]**Permet de définir le comportement du projecteur lorsque le signal DMX est interrompu.**

- Appuyez sur la touche [MENU] pour accéder aux différentes fonctions du menu.
- Appuyez sur les touches ▲/▼ jusqu'à ce que la fonction souhaitée s'affiche.
- Appuyez sur la touche [ENTER] : les valeurs sont à présent modifiables.
- Utilisez les touches ▲/▼ pour sélectionner le mode souhaité :
 - **Freeze** : le projecteur utilise le dernier signal DMX valide.
 - **Blackout** : l'éclairage s'éteindra si aucun signal DMX n'est détecté.
- Une fois l'option correcte affichée sur l'écran, appuyez sur la touche [ENTER] pour confirmer.

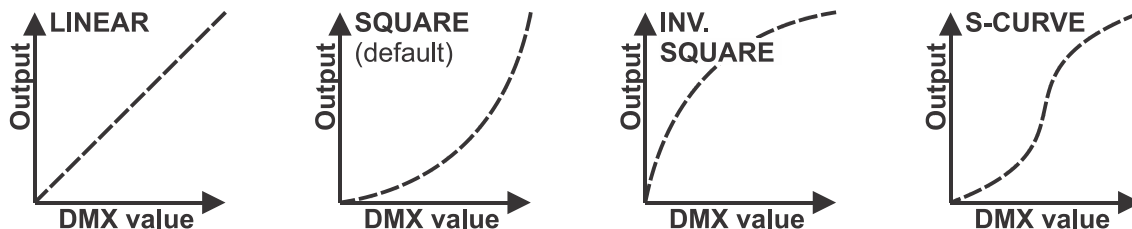
Remarque : dès qu'un signal DMX est détecté sur l'entrée, le mode « blackout » ou « freeze » sera annulé.

[DMX Functions > View DMX Value]**Affiche la valeur de chaque fonction du projecteur à chaque instant. Permet de résoudre les problèmes.**

- Appuyez sur la touche [MENU] pour accéder aux différentes fonctions du menu.
- Appuyez sur les touches ▲/▼ jusqu'à ce que la fonction souhaitée s'affiche..

[Fixture Settings > Dimmer Curve]**Permet de régler la courbe de gradation du gradateur maître.**

- Appuyez sur la touche [MENU] pour accéder aux différentes fonctions du menu.
- Appuyez sur les touches ▲/▼ jusqu'à ce que la fonction souhaitée s'affiche.
- Appuyez sur la touche [ENTER] : les valeurs sont à présent modifiables.
- Utilisez les touches ▲/▼ pour sélectionner la courbe souhaitée :



- Une fois la courbe souhaitée obtenue, appuyez sur la touche [ENTER] pour l'enregistrer.

[Fixture Settings > Refresh Rate]**Permet de régler la fréquence de rafraîchissement du projecteur pour obtenir le meilleur résultat lorsqu'il est utilisé avec un appareil photo.**

- Appuyez sur le bouton [MENU] pour accéder aux différentes fonctions du menu.
- Appuyez sur les boutons ▲/▼ jusqu'à ce que la fonction souhaitée s'affiche à l'écran.
- Appuyez sur le bouton [ENTER] : les valeurs peuvent être modifiées (800Hz, 1200Hz, 2000Hz, 3600Hz, 12kHz et 25kHz...).
- Utilisez les boutons ▲/▼ pour sélectionner la valeur souhaitée.

- Une fois que vous avez sélectionné la valeur souhaitée, appuyez sur le bouton [ENTER] pour la sauvegarder..

[Display Settings > Display Inverse]

Permet de retourner l'écran de 180°. [Yes] = l'écran est retourné.

- Appuyez sur la touche [MENU] pour accéder aux différentes fonctions du menu.
- Appuyez sur les touches ▲/▼ jusqu'à ce que la fonction souhaitée s'affiche.
- Appuyez sur la touche [ENTER] : l'écran peut être retourné en sélectionnant [Yes] ou [No].
- Utilisez les touches ▲/▼ pour sélectionner la position d'affichage souhaitée.
- Appuyez sur [ENTER] pour confirmer.

[Display Settings > Backlight Switch]

Permet de régler si l'écran reste allumé ou non après la dernière utilisation.

- Appuyez sur la touche [MENU] pour accéder aux différentes fonctions du menu.
- Appuyez sur les touches ▲/▼ jusqu'à ce que la fonction souhaitée s'affiche.
- Appuyez sur la touche [ENTER] : le commutateur de rétroéclairage peut être réglé sur [On] ou [Off].
- Utilisez les touches ▲/▼ pour sélectionner [On] (le rétroéclairage de l'écran s'éteint après 30 s) ou [Off] (l'écran reste allumé).
- Appuyez sur [ENTER] pour confirmer.

[Display Settings > Backlight Intensity]

Permet de régler la luminosité du rétroéclairage.

- Appuyez sur la touche [MENU] pour accéder aux différentes fonctions du menu.
- Appuyez sur les touches ▲/▼ jusqu'à ce que la fonction souhaitée s'affiche.
- Appuyez sur la touche [ENTER] : la luminosité du rétroéclairage peut être réglée de 000 à 010.
- Utilisez les touches ▲/▼ pour sélectionner la valeur souhaitée.
- Appuyez sur [ENTER] pour confirmer.

[Display Settings > Temperature Unit]

Permet de régler la mesure de la température en °C ou °F.

- Appuyez sur la touche [MENU] pour accéder aux différentes fonctions du menu.
- Appuyez sur les touches ▲/▼ jusqu'à ce que la fonction souhaitée s'affiche.
- Appuyez sur la touche [ENTER] : la température peut être réglée en °C ou en °F.
- Utilisez les touches ▲/▼ pour sélectionner la mesure de température souhaitée.
- Appuyez sur [ENTER] pour confirmer.

[Fixture Test > Auto Test]

Permet de lancer la fonction de test automatique : toutes les fonctions seront testées.

- Appuyez sur la touche [MENU] pour accéder aux différentes fonctions du menu.
- Appuyez sur les touches ▲/▼ jusqu'à ce que la fonction souhaitée s'affiche.
- Appuyez sur la touche [ENTER] : le projecteur exécute automatiquement le programme d'AUTOTEST tant que vous ne l'arrêtez pas.
- Appuyez sur la touche [MENU] pour interrompre le programme.

[Fixture Test > Manual Test]

Permet de tester chaque fonction manuellement une par une.

- Appuyez sur la touche [MENU] pour accéder aux différentes fonctions du menu.
- Appuyez sur les touches ▲/▼ jusqu'à ce que la fonction souhaitée s'affiche.
- Appuyez sur la touche [ENTER]. Une liste de toutes les fonctions s'affichera.
- Appuyez sur les touches ▲/▼ pour sélectionner la fonction que vous souhaitez tester.
- Appuyez sur [ENTER] pour confirmer.
- Appuyez sur les touches ▲/▼ pour changer la valeur à tester.
- Appuyez sur la touche [MENU] pour interrompre le programme.

[Fixture Information > Fixture use time]

Permet d'afficher le nombre d'heures d'utilisation du projecteur.

- Appuyez sur la touche [MENU] pour accéder aux différentes fonctions du menu.

- Appuyez sur les touches ▲/▼ jusqu'à ce que la fonction souhaitée s'affiche.
- Appuyez sur la touche [ENTER] : l'écran affichera la durée d'utilisation.
- Appuyez sur la touche [MENU] pour interrompre le programme.

[Fixture Information > Firmware Version]

Affiche la version actuelle du micrologiciel du projecteur.

- Appuyez sur la touche [MENU] pour accéder aux différentes fonctions du menu.
- Appuyez sur les touches ▲/▼ jusqu'à ce que la fonction souhaitée s'affiche.
- Appuyez sur la touche [ENTER] : l'affichage indique la version du micrologiciel du processeur du projecteur : A-Vxx

Remarque : Le micrologiciel de cet appareil peut être mis à niveau à l'aide du [Firmware Updater] (référence : B04319) de Briteq avec logiciel Windows®..

[Special Function > Factory Setting]

Permet de rétablir les paramètres d'usine des fonctions du projecteur.

- Appuyez sur la touche [MENU] pour accéder aux différentes fonctions du menu.
- Appuyez sur les touches ▲/▼ jusqu'à ce que la fonction souhaitée s'affiche.
- Appuyez sur la touche [ENTER] : l'écran affiche [Special Function>Factory Setting].
- Appuyez de nouveau sur la touche [ENTER] pour sélectionner [No] ou [Yes].

[Special Function > Password]

Permet de mettre un mot de passe dans le projecteur.

- Appuyez sur la touche [MENU] pour accéder aux différentes fonctions du menu.
- Appuyez sur les touches ▲/▼ jusqu'à ce que la fonction souhaitée s'affiche.
- Appuyez sur la touche [ENTER] : l'écran affiche [Special Function>Password]
- Appuyez sur la touche [ENTER] pour définir un mot de passe (de 000 à 999).

SUSPENDRE L'APPAREIL

- **Important :** L'installation ne doit être effectuée que par un personnel qualifié. Une mauvaise installation peut entraîner des blessures et/ou dommages graves. La suspension de l'appareil exige une grande expérience ! Les limites de charge de fonctionnement doivent être respectées, des matériels d'installation certifiés doivent être utilisés, l'appareil installé doit être inspecté régulièrement pour vérifier les conditions de sécurité.
- Assurez-vous qu'aucune personne étrangère ne se trouve dans la zone en dessous de l'emplacement d'installation durant le montage, le démontage et l'entretien.
- Fixez l'appareil dans un endroit bien aéré, loin de tout matériau et/ou liquide inflammable. L'appareil doit être fixé à au moins 50 cm des murs environnants.
- L'appareil doit être installé hors de portée des personnes, loin des passages et des endroits où des personnes peuvent aller et venir, ou s'asseoir.
- Avant de lever l'appareil, assurez-vous que le point de suspension peut supporter une charge d'au moins 10 fois le poids de l'appareil.
- Lors de l'installation de l'appareil, utilisez toujours un câble de sécurité certifié qui peut supporter 12 fois le poids de l'appareil. Ce support de suspension de sécurité secondaire doit être installé de manière à ce qu'aucune partie de l'installation ne puisse tomber de plus de 20 cm si le support principal lâche.
- L'appareil doit être bien fixé, un montage balançant est dangereux et ne doit pas être envisagé !
- Ne couvrez pas les ouvertures de ventilation, cela pourrait entraîner une surchauffe.
- L'opérateur doit s'assurer que la sécurité relative à l'installation et les conditions techniques sont approuvées par un expert avant d'utiliser l'appareil pour la première fois. Les installations doivent être inspectées chaque année par une personne qualifiée pour être sûr que la sécurité est toujours optimale.



INSTALLATION ÉLECTRIQUE + ADRESSAGE



Important : l'installation électrique doit être effectuée par un personnel qualifié, conformément à la réglementation en matière de sécurité électrique et mécanique de votre pays.

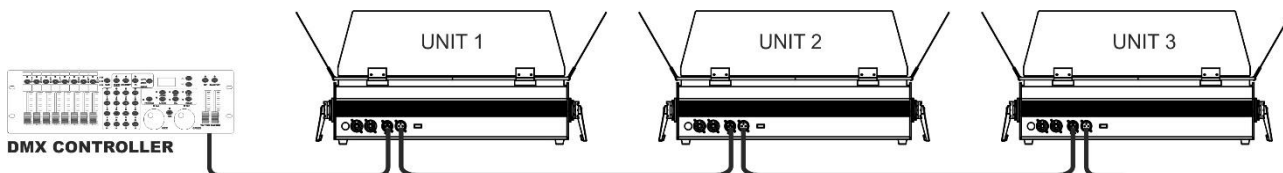
Installation électrique d'une unité autonome :

Il suffit de brancher le cordon d'alimentation secteur. L'appareil commence à fonctionner immédiatement en mode autonome

INSTALLATION ÉLECTRIQUE POUR DEUX OU PLUSIEURS UNITÉS EN MODE DMX :

Utilisez cette fonction lorsque vous souhaitez contrôler les projecteurs par n'importe quel contrôleur DMX.

- Connectez les projecteurs comme indiqué dans le dessin ci-dessous.



- - Mettez d'abord les projecteurs dans le mode DMX désiré : voyez les différents tableaux DMX et choisissez celui qui vous convient le mieux.
- - Donnez à tous les projecteurs une adresse de départ : chaque projecteur affiche son adresse de départ, assurez-vous que les adresses ne se chevauchent pas !

Quelques informations générales sur le DMX :

- Le protocole DMX est un signal à haute vitesse largement utilisé pour contrôler des équipements lumineux intelligents. Vous devez relier en guirlande votre contrôleur DMX et toutes les unités connectées à l'aide d'un câble DMX équilibré de bonne qualité. Les connecteurs XLR-3pin et XLR-5pin sont tous deux utilisés, mais le XLR-3pin est plus populaire.
- Disposition des broches XLR-3pin : Pin1 = GND ~ Pin2 = Signal négatif (-) ~ Pin3 = Signal positif (+)
- Disposition des broches XLR-5pin : Broche 1 = GND ~ Broche 2 = Signal négatif (-) ~ Broche 3 = Signal positif (+) ~ Broches 4+5 non utilisées.
- Pour éviter un comportement étrange des effets lumineux, dû à des interférences, vous devez utiliser une terminaison de 90Ω à 120Ω à l'extrémité de la chaîne. N'utilisez jamais de câbles diviseurs en Y, cela ne fonctionnera tout simplement pas!
- Assurez-vous que toutes les unités sont connectées au secteur.
- Chaque unité de la chaîne a sa propre adresse de départ afin qu'elle sache quelles commandes du contrôleur elle doit décoder.

INSTRUCTIONS D'UTILISATION**FONCTIONNEMENT EN AUTONOME**

- Connectez le(s) projecteur(s) au réseau électrique.
- Assurez-vous que l'option "Pas de DMX" dans le MENU de configuration est réglée sur : Standalone
- Vous pouvez maintenant utiliser le bouton "Color Temp" (15) et le bouton "Dimmer" (16) pour régler la température de couleur et la puissance lumineuse souhaitées.

FONCTIONNEMENT EN MODE DMX

- Connectez toutes les unités ensemble. Reportez-vous au chapitre "Installation électrique pour deux ou plusieurs appareils en mode DMX" pour savoir comment procéder (n'oubliez pas d'adresser correctement tous les appareils !).
- Connectez toutes les unités au secteur et mettez le contrôleur DMX sous tension.
- Comme chaque unité a sa propre adresse DMX, vous pouvez les contrôler individuellement. Rappelez-vous que chaque appareil peut utiliser un nombre différent de canaux DMX, selon le mode DMX que vous avez sélectionné dans le MENU.

2CH MODE

Canal DMX	Valeur DMX	fonction	remarques
1	000-255	Blanc chaude	
2	000-255	Blanc froide	

4CH MODE

Canal DMX	Valeur DMX	fonction	remarques
1	000-255	Blanc chaude	
2	000-255	Blanc froide	
3	000-255	Gradateur (0 - 100%)	
4	000-255	Stroboscope	Rapide -> Lent

ENTRETIEN

- Assurez-vous qu'aucune personne étrangère ne se trouve dans la zone en dessous de l'emplacement d'installation durant l'entretien.
- Éteignez l'appareil, débranchez le câble secteur et attendez que l'appareil refroidisse.

Lors de l'inspection, les points suivants doivent être vérifiés :

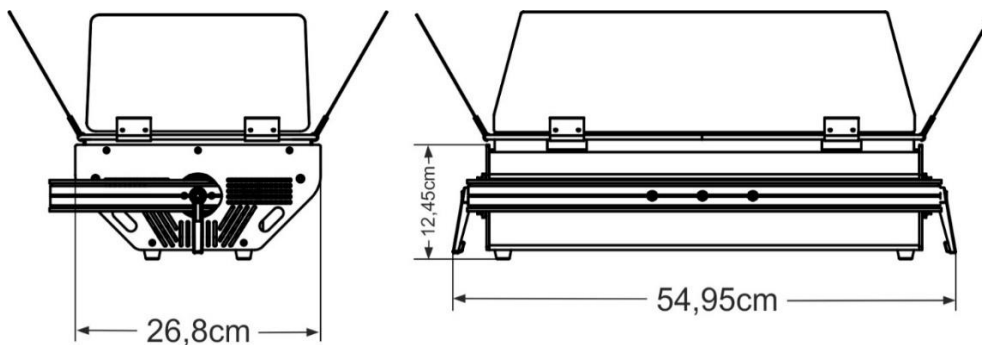
- Toutes les vis utilisées pour l'installation de l'appareil et chacun des composants doivent être solidement fixés et ne doivent pas être rouillés.
- Les boîtiers, les supports et les points d'installation (plafond, poutre, suspensions) ne doivent pas être déformés.
- Quand une lentille optique est visiblement endommagée en raison de fissures ou de rayures profondes, elle doit être remplacée.
- Les câbles d'alimentation doivent être dans un état impeccable et doivent être remplacés immédiatement même si un petit problème est détecté.
- Afin de protéger l'appareil de toute surchauffe, les ventilateurs de refroidissement (le cas échéant) et les ouvertures de ventilation doivent être nettoyés mensuellement.
- Le nettoyage des lentilles optiques et/ou miroirs internes et externes doit être effectué périodiquement pour optimiser le flux lumineux. La fréquence de nettoyage dépend de l'environnement dans lequel le projecteur est utilisé : des environnements humides, enfumés ou particulièrement sales peuvent causer l'accumulation de saleté sur l'optique de l'appareil.
 - Nettoyez avec un chiffon doux en utilisant des produits de nettoyage pour verre normal.
 - Séchez toujours les pièces soigneusement.

Attention : Nous vous conseillons fortement de faire effectuer le nettoyage interne par un personnel qualifié !

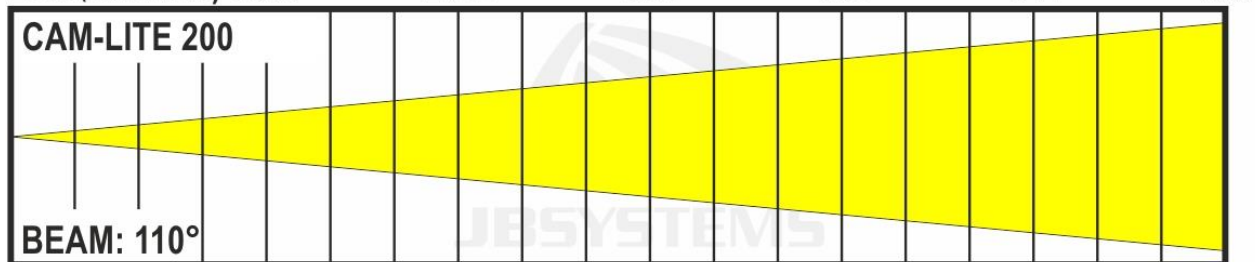
SPÉCIFICATIONS

Cet appareil ne produit pas d'interférences radio. Ce produit répond aux exigences des directives européennes et nationales actuelles. La conformité a été établie et les déclarations et documents correspondants ont été déposés par le fabricant.

Entrée d'alimentation secteur:	AC 100V – 240V, 50/60Hz
Fusible:	250Vac / T6.3A
Branchements électrique:	Connecteur secteur verrouillable 10A - Neutrik® PowerCON compatible (entrée / sortie)
Consommation électrique (max):	210 Watt
Enchaînement:	7pcs (@ 240Vac)
Classification IP:	IP20 - intérieur
Connexions DMX:	3pin XLR mâle / femelle
Canaux DMX:	2, 4 canaux
LEDs:	1200pcs 0,2W Blanc froide + 1200pcs 0,2W Blanc chaude
Température de couleur (CCT):	3000K (WW) → 6300K (CW) - (Pleine puissance : 4200K)
CRI:	92 (Pleine puissance) – 92 (blanc chaude) – 88 (blanc froide)
Angle du faisceau:	110°
Fréquences de rafraîchissement:	800, 1200, 2000, 3600, 12000 and 25000Hz
Température ambiante:	40°C
Dimensions (L x H x D):	voir dessin
Poids:	9kg

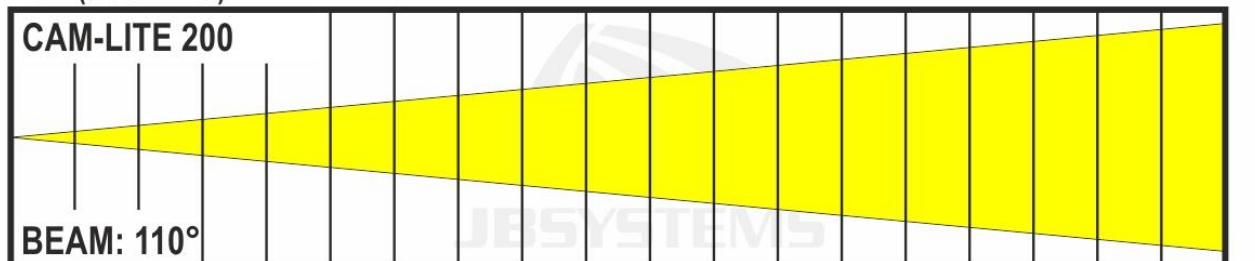


LUX (Warm white) 8600 2150 956 538 344 239



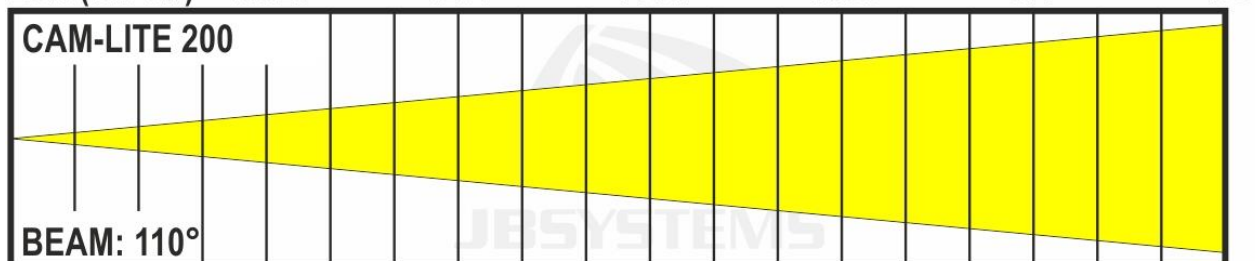
DISTANCE (m) 1 2 3 4 5 6
 BEAM Ø (m) 2,86 5,71 8,57 11,43 14,28 17,14

LUX (Cold white) 8325 2081 925 520 333 231



DISTANCE (m) 1 2 3 4 5 6
 BEAM Ø (cm) 2,86 5,71 8,57 11,43 14,28 17,14

LUX (full on) 16925 4231 1881 1058 677 470



DISTANCE (m) 1 2 3 4 5 6
 BEAM Ø (cm) 2,86 5,71 8,57 11,43 14,28 17,14

Toutes les informations peuvent être modifiées sans préavis.

Vous pouvez télécharger la dernière version de ce manuel sur notre site web : www.jb-systems.eu



JB SYSTEMS

MAILING LIST

EN: Subscribe today to our mailing list for the latest product news!

FR: Inscrivez-vous à notre liste de distribution si vous souhaitez suivre l'actualité de nos produits!

NL: Abonneer je vandaag nog op onze mailinglijst en ontvang ons laatste product nieuws!

DE: Abonnieren Sie unseren Newsletter und erhalten Sie aktuelle Produktinformationen!

ES: Suscríbete hoy a nuestra lista de correo para recibir las últimas noticias!

PT: Inscreva-se hoje na nossa mailing list para estar a par das últimas notícias!

WWW.JB-SYSTEMS.EU

Copyright © 2021 by BEGLEC NV

t Hofveld 2C ~ B1702 Groot-Bijgaarden ~ Belgium

Reproduction or publication of the content in any manner, without express permission of the publisher, is prohibited.