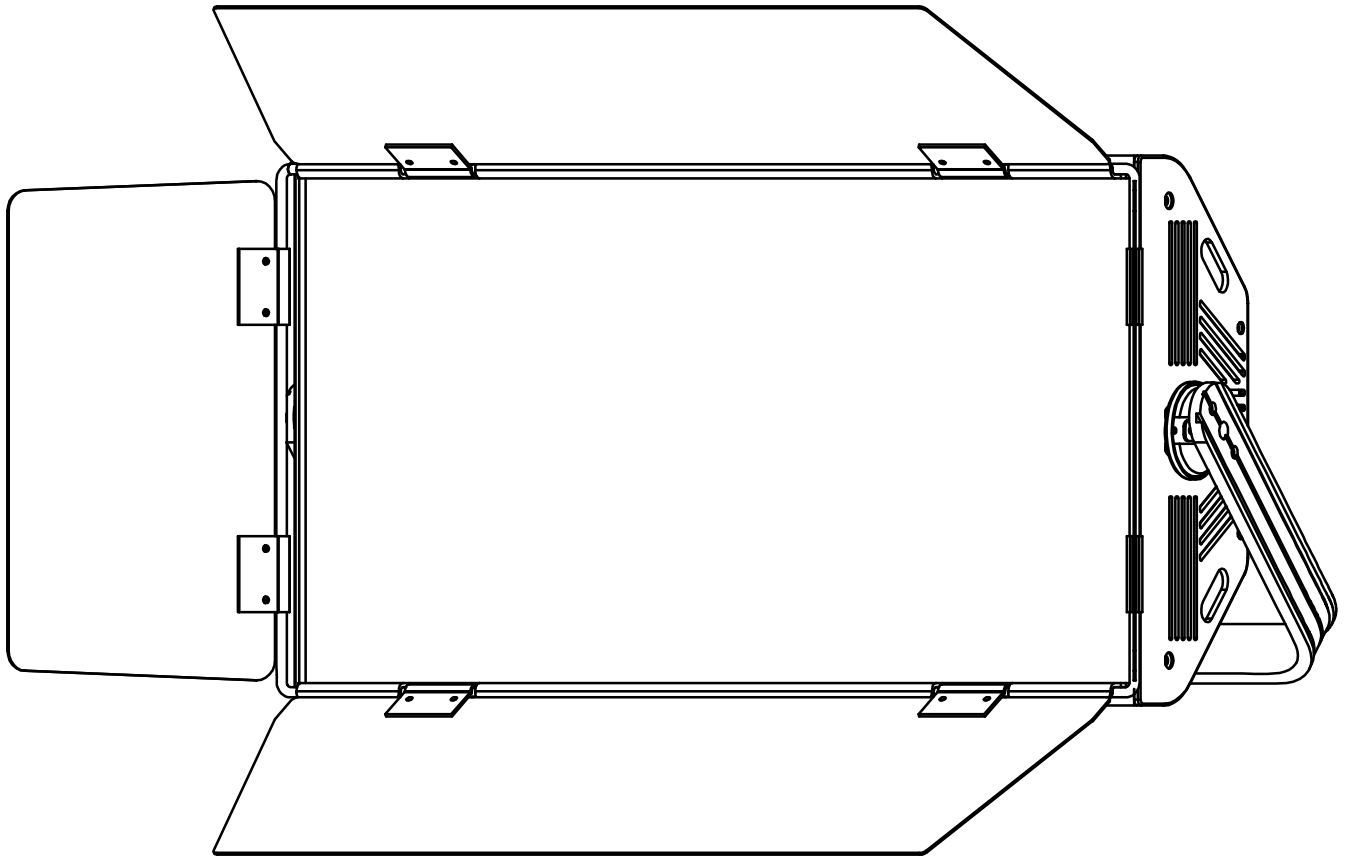
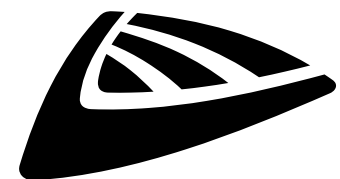


# CAM-LITE 200



## DEUTSCH Bedienungsanleitung

Other languages can be downloaded from:  
[WWW.JB-SYSTEMS.EU](http://WWW.JB-SYSTEMS.EU)



*Version: 1.0*

**JB SYSTEMS**



### **EN - DISPOSAL OF THE DEVICE**

Dispose of the unit and used batteries in an environment friendly manner according to your country regulations.

### **FR - DÉCLASSER L'APPAREIL**

Débarrassez-vous de l'appareil et des piles usagées de manière écologique Conformément aux dispositions légales de votre pays.

### **NL - VERWIJDEREN VAN HET APPARAAT**

Verwijder het toestel en de gebruikte batterijen op een milieuvriendelijke manier conform de in uw land geldende voorschriften.

### **DU - ENTSORGUNG DES GERÄTS**

Entsorgen Sie das Gerät und die Batterien auf umweltfreundliche Art und Weise gemäß den Vorschriften Ihres Landes.

### **ES - DESHACERSE DEL APARATO**

Reciclar el aparato y pilas usadas de forma ecologica conforme a las disposiciones legales de su país.

### **PT - COMO DESFAZER-SE DA UNIDADE**

Tente reciclar a unidade e as pilhas usadas respeitando o ambiente e em conformidade com as normas vigentes no seu país.

# BEDIENUNGSANLEITUNG

Vielen Dank, dass Sie dieses JB Systems®-Produkt gekauft haben. Um alle Möglichkeiten voll auszuschöpfen und zu Ihrer eigenen Sicherheit lesen Sie bitte diese Bedienungsanleitung sehr sorgfältig durch, bevor Sie dieses Gerät in Betrieb nehmen.

## MERKMALE

- Preisgünstiges Lightpanel für Livestreaming und kleine Studiobeleuchtungen.
- Kompakt aber leistungsstark: 2400 CW / WW 0,2W LEDs mit 210W Gesamtleistung
- Abstimmbares Weiß 3000K → 6300K
- Inklusive 4-Flügel-Tor
- Abstrahlwinkel 110°
- Flimmerfreies Dimmen mit Bildwiederholraten zwischen 800Hz und 25kHz
- Vier Dimmerkurven: linear, quadratisch, invers quadratisch, S-Kurve
- Einfache Standalone-Bedienung: 2 Drehknöpfe zum Dimmen und Einstellen der Farbtemperatur.
- Vollständige DMX-Steuerung mit 2 Modi
- Wireless DMX (optionaler WTR-Dongle) oder kabelgebundene XLR 3pin Ein-/Ausgänge
- Kühlung durch natürliche Konvektion (keine lauten Lüfter)
- Gummifüße auf der Rückseite zur Verwendung als Uplight-Projektor.
- Farb-LCD-Anzeige.
- PowerCON-kompatible Ein-/Ausgänge für einfaches Daisy-Chaining.

## VOR DER VERWENDUNG

- Vor der Erstbenutzung das Gerät zuerst auf Transportschäden überprüfen. Sollte das Gerät einen Schaden aufweisen, benutzen Sie es nicht, sondern wenden Sie sich unverzüglich an Ihren Händler.
- **Wichtig:** Dieses Gerät hat das Werk unbeschädigt und gut verpackt verlassen. Es ist wichtig, dass der Benutzer sich streng an die Sicherheitshinweise und Warnungen in der Bedienungsanleitung hält. Schäden durch unsachgemäße Handhabung sind von der Garantie ausgeschlossen. Der Händler übernimmt keine Verantwortung für Schäden, die durch Nichtbeachtung der Bedienungsanleitung entstanden sind.
- Die Bedienungsanleitung zum zukünftigen Nachschlagen bitte an einem sicheren Ort aufbewahren. Bei Verkauf oder sonstiger Weitergabe des Geräts bitte die Bedienungsanleitung beifügen.

### Überprüfen Sie den Inhalt:

Bitte überprüfen Sie, ob die Verpackung folgende Artikel enthält:

- Bedienungsanleitung
- CAM-LITE 200
- Stromversorgungskabel mit Lockable Power Connector

## SICHERHEITSHINWEISE:



**CAUTION**  
RISK OF ELECTRIC SHOCK  
DO NOT OPEN



**VORSICHT:** Um das Risiko eines Stromschlags zu verringern, darf die obere Abdeckung nicht entfernt werden. Im Inneren befinden sich keine Teile, die vom Benutzer gewartet werden können. Lassen Sie Wartungsarbeiten nur von qualifiziertem Wartungspersonal durchführen.



Das Blitzsymbol mit Pfeilspitze innerhalb des gleichseitigen Dreiecks soll auf die Verwendung oder das Vorhandensein von nicht isolierter "gefährlicher Spannung" innerhalb des Gehäuses des Produkts aufmerksam machen, die so groß sein kann, dass die Gefahr eines Stromschlags.



Das Ausrufezeichen im gleichseitigen Dreieck soll den Benutzer darauf aufmerksam machen, dass in der diesem Gerät beiliegenden Literatur wichtige Betriebs- und Wartungs-(Instandhaltungs-)anweisungen enthalten sind.



Dieses Symbol bedeutet: nur in Innenräumen verwenden



Dieses Symbol bedeutet: Anweisungen lesen



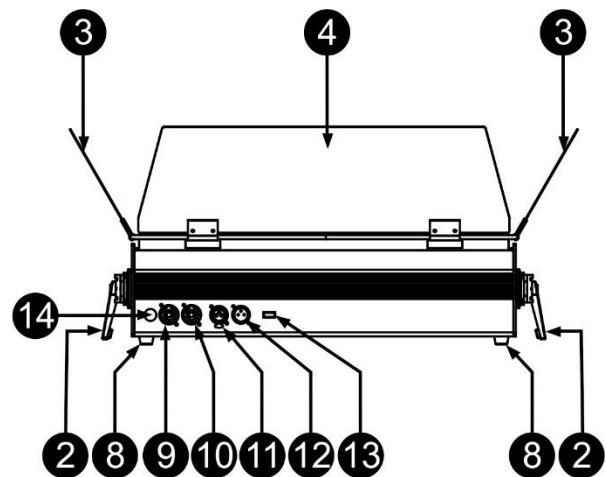
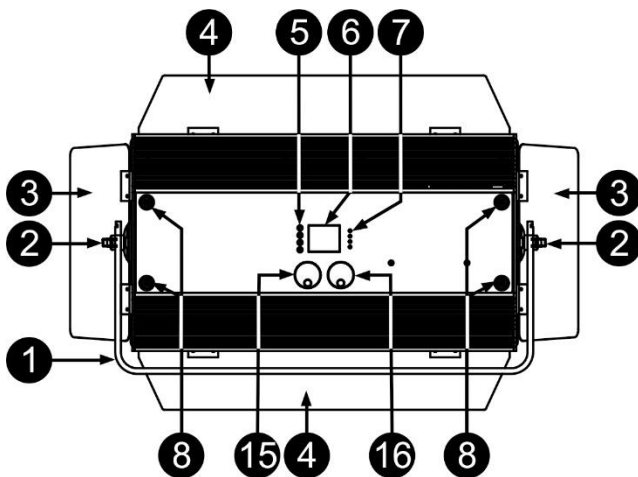
Dieses Symbol bestimmt: den Mindestabstand zu beleuchteten Objekten. Der Mindestabstand zwischen dem Lichtaustritt und der beleuchteten Fläche muss mehr als x Meter betragen.

**RISK GROUP 2**  
**CAUTION:**  
Do not stare at operating lamp

**VORSICHT:** Starren Sie nicht auf die Betriebslampe.  
Kann schädlich für die Augen sein.

- Um die Umwelt zu schützen, versuchen Sie bitte, das Verpackungsmaterial so weit wie möglich zu recyceln.
- Um Feuer- / Stromschlaggefahr zu vermeiden, darf dieses Gerät weder Regen noch Feuchtigkeit ausgesetzt werden.
- Um die Bildung von Kondenswasser im Inneren zu vermeiden, lassen Sie das Gerät sich an die Umgebungstemperaturen anpassen, wenn Sie es nach dem Transport in einen warmen Raum bringen. Kondenswasser verhindert manchmal, dass das Gerät mit voller Leistung arbeitet oder kann sogar Schäden verursachen.
- Dieses Gerät ist nur für den Gebrauch in Innenräumen bestimmt.
- Legen Sie keine Metallgegenstände in das Gerät und verschütten Sie keine Flüssigkeit. Dies kann zu Stromschlägen oder Fehlfunktionen führen. Wenn ein Fremdkörper in das Gerät eindringt, trennen Sie sofort die Stromzufuhr.
- Stellen Sie die Leuchte an einem gut belüfteten Ort, fern von brennbaren Materialien und/oder Flüssigkeiten auf. Die Leuchte muss mindestens 50 cm von den umgebenden Wänden entfernt befestigt werden.
- Decken Sie keine Lüftungsöffnungen ab, da dies zu einer Überhitzung führen kann.
- Vermeiden Sie den Einsatz in staubigen Umgebungen und reinigen Sie das Gerät regelmäßig.
- Halten Sie das Gerät von Kindern fern.
- Unerfahrene Personen sollten dieses Gerät nicht bedienen.
- Die maximale sichere Umgebungstemperatur beträgt 40°C. Verwenden Sie dieses Gerät nicht bei höheren Umgebungstemperaturen.
- Stellen Sie sicher, dass der Bereich unterhalb des Installationsortes während des Auf- und Abbaus sowie der Wartung frei von unerwünschten Personen ist.
- Lassen Sie das Gerät etwa 10 Minuten abkühlen, bevor Sie mit der Wartung beginnen.
- Ziehen Sie immer den Netzstecker, wenn das Gerät längere Zeit nicht benutzt wird oder bevor Sie mit der Wartung beginnen.
- Die elektrische Installation sollte nur von qualifiziertem Personal durchgeführt werden, entsprechend den Vorschriften für elektrische und mechanische Sicherheit in Ihrem Land.
- Prüfen Sie, dass die verfügbare Spannung nicht höher ist als die auf dem Gerät angegebene.
- Das Netzkabel sollte immer in einwandfreiem Zustand sein. Schalten Sie das Gerät sofort aus, wenn das Netzkabel gequetscht oder beschädigt ist. Es muss durch den Hersteller, seinen Kundendienst oder ähnlich qualifizierte Personen ersetzt werden, um eine Gefährdung zu vermeiden.
- Lassen Sie das Netzkabel niemals mit anderen Kabeln in Kontakt kommen!
- Diese Vorrichtung muss geerdet werden, um den Sicherheitsvorschriften zu entsprechen.
- Schließen Sie das Gerät nicht an ein Dimmerpack an.
- Verwenden Sie bei der Installation des Geräts stets ein geeignetes und zertifiziertes Sicherheitskabel.
- Um einen elektrischen Schlag zu vermeiden, öffnen Sie die Abdeckung nicht. Es befinden sich keine vom Benutzer zu wartenden Teile im Inneren
- Reparieren Sie **niemals** eine Sicherung oder überbrücken Sie den Sicherungshalter. Ersetzen Sie eine beschädigte Sicherung **immer** durch eine Sicherung des gleichen Typs und der gleichen elektrischen Spezifikationen!
- Bei ernsthaften Betriebsproblemen stellen Sie die Verwendung des Geräts ein und wenden Sie sich umgehend an Ihren Händler.
- Das Gehäuse und die Linsen müssen ausgetauscht werden, wenn sie sichtbar beschädigt sind.
- Bitte verwenden Sie für den Transport des Gerätes die Originalverpackung.
- Aus Sicherheitsgründen ist es verboten, unautorisierte Änderungen an der Einheit vorzunehmen.

**Wichtig:** Blicken Sie nie direkt in die Lichtquelle! Setzen Sie den Effekt nicht in Anwesenheit von Epilepsiekranken ein.

**BESCHREIBUNG:**

1. **HÄNGEBÜGEL:** Sie können das Loch in der Mitte des Bügels verwenden, um einen Haken oder eine Traversenklemme zu befestigen.
2. **KNOPF FÜR AUFHÄNGEBÜGEL:** Zum Festziehen des Aufhängebügels, um ihn in seiner Position zu halten.
3. **FLÜGELTÖRE (KLEIN):** Zur Begrenzung des Strahls in horizontaler Richtung.
4. **FLÜGELTÖRE (GROSS):** Zur Begrenzung des Strahls in vertikaler Richtung.
5. **TASTEN:** zur Auswahl verschiedener Optionen des Setup-Menüs:
  - **MENU-Taste:** Zum Aufrufen/Verlassen des Setup-Menüs.
  - **▼-Taste:** Zum Aufrufen der nächsten MENU-Option oder zum Verringern eines Parameterwerts.
  - **▲-Taste:** Zum Aufrufen der vorherigen MENU-Option oder zum Erhöhen eines Parameterwerts.
  - **ENTER-Taste:** Zur Auswahl einer MENU-Option oder zur Bestätigung einer Einstellung.
6. **DISPLAY:** zeigt die Informationen über die verschiedenen Modi und Funktionen an.
7. Anzeige-LEDs [MASTER-DMX]
8. Gummifuß.
9. **NETZEINGANG:** Verriegelbarer Netzanschluss 10A - Neutrik PowerCON® kompatibel. Schließen Sie hier das mitgelieferte Netzkabel oder ein Verlängerungskabel an.
10. **NETZAUSGANG:** dient zur Verkettung der Stromversorgung mehrerer Projektoren. Achten Sie beim Hinzufügen von Projektoren immer auf die maximale Last! Spezielle Multikabel (PowerCON® + DMX XLR-Kabel sind optional erhältlich: siehe unsere Website!)
11. **DMX EINGANG:** 3poliger XLR-Anschluss zur Verbindung des Projektors mit anderen Geräten oder einem DMX-Controller. Der DMX-Eingang wird auch verwendet, um die Firmware des Projektors zu aktualisieren, siehe die Upgrade-Anweisungen auf unserer Website.
12. **DMX AUSGANG:** 3-poliger XLR-Anschluss für die Verkettung des Projektors mit anderen Geräten.
13. **M-DMX EINGANG:** Bitte beachten Sie, dass dieser USB-Anschluss NICHT für Aktualisierungen oder zum Anschluss der Einheit an einen PC verwendet werden kann! Sie können anstelle dieses USB-Anschlusses der Einheit problemlos drahtloses DMX hinzuzufügen! Fügen Sie einfach den (optionalen) WTR-DMX-DONGLE von BRITEQ® hinzu und Sie erhalten drahtloses DMX! Des Weiteren können Sie weitere DMX-gesteuerte Geräte am DMX-Ausgang anschließen, sodass Sie die drahtlose DMX-Funktion mit allen angeschlossenen Geräten teilen können! Sie müssen keine zusätzlichen Einstellungen im Einstellmenü vornehmen; folgen Sie einfach den Schritten, die in der mit dem WTR-DMX-DONGLE von BRITEQ® mitgelieferten Bedienungsanleitung beschrieben sind. *Der WTR-DMX-DONGLE kann bezogen werden unter: WWW.BRITEQ-LIGHTING.COM (Bestell-Nr.: B04645)*
14. **SICHERUNGSHALTER**
15. **Knopf "COLOR TEMP":** zum Erhöhen oder Verringern der Farbtemperatur zwischen 3000K und 6300K
16. **"DIMMER"-Knopf:** zum Erhöhen oder Verringern der Lichtleistung von 0 bis 100%.

**EINSTELLUNGSMENÜ:**

- Nachstehend sehen Sie die Liste aller Funktionen dieses Geräts.
- Drücken Sie die [MENU]-Taste und navigieren Sie dann mit Hilfe der Tasten [▲/▼] durch das Menü, um eine dieser Funktionen auszuwählen.
- Wählen Sie mit Hilfe der [ENTER]-Taste die gewünschte Funktion aus.
- Ändern Sie den Modus oder den Wert mit Hilfe der Tasten [▲/▼].

- Wenn Sie den gewünschten Modus oder Wert ausgewählt haben, dann drücken Sie die [ENTER]-Taste, um den Modus/Wert zu übernehmen.

Level 1	Level 2	Level 3
DMX Functions	DMX Address	001 - xxx
	DMX Channel	Mode1(2)
		Mode2(4)
	No DMX	Standalone
		Freeze
		Blackout
	View DMX Value	Warm color
		Cool color
Fixture Settings	Dimmer Curve	Linear
		Square
		Inv SQ
		S Curve
	Refresh rate	800Hz
		1200Hz
		2000Hz
		3600Hz
		12000Hz
	25000Hz	
Display Settings	Display Inverse	No
		Yes
	Backlight Switch	Off
		On
	Backlight Intensity	001-010
	Temperature Unit	°C
	°F	
Fixture Test	Auto Test	
	Manual Test	Warm color
		Cool color
		3. Tilt
Fixture Information	Fixture use time	
	Firmware Version	A.V 0.1
Special Function	Factory Setting	No
		Yes
	Password	000-999

### [DMX Functions > DMX Address]

Für die Einstellung der gewünschten DMX-Adresse.

- Drücken Sie die [MENU]-Taste, um auf die verschiedenen Funktionen im Menü zuzugreifen.
- Drücken Sie die Tasten ▲/▼ solange, bis die gewünschte Funktion auf dem Display angezeigt wird.
- Drücken der [ENTER]-Taste: Der Wert kann geändert werden.
- Wählen Sie die gewünschte DMX512-Adresse mit Hilfe der Tasten ▲/▼ aus.
- Wenn die gewünschte Adresse auf dem Display angezeigt wird, dann drücken Sie die [ENTER]-Taste, um sie zu bestätigen.

**[DMX Functions > DMX Channel]**

Für die Einstellung des gewünschten Kanalmodus.

- Drücken Sie die [MENU]-Taste, um auf die verschiedenen Funktionen im Menü zuzugreifen.
- Drücken Sie die Tasten ▲/▼ solange, bis die gewünschte Funktion auf dem Display angezeigt wird.
- Drücken der [ENTER]-Taste: Der Wert kann geändert werden.
- Wählen Sie den gewünschten Modus mit Hilfe der Tasten ▲/▼ aus:
  - **Mode1 (2CH)** : Warm- und Kaltweiß individuell steuerbar.
  - **Mode2 (4CH)**: volle Kontrolle über die Funktionen. (warmweiß, kaltweiß, Dimmer, Stroboskop)
- Wenn die gewünschte Option auf dem Display angezeigt wird, dann drücken Sie die [ENTER]-Taste, um sie zu bestätigen.

**[DMX Functions > No DMX]**

Für die Einstellung, wie der Projektor bei Verlieren des DMX-Signals reagiert.

- Drücken Sie die [MENU]-Taste, um auf die verschiedenen Funktionen im Menü zuzugreifen.
- Drücken Sie die Tasten ▲/▼ solange, bis die gewünschte Funktion auf dem Display angezeigt wird.
- Drücken der [ENTER]-Taste: Der Wert kann geändert werden.
- Wählen Sie den gewünschten Modus mit Hilfe der Tasten ▲/▼ aus:
  - **Freeze**: Die Ausgabe basiert auf dem letzten gültigen Signal, das der Projektor empfangen hat.
  - **Blackout**: Wenn kein DMX-Signal erkannt wurde, wird Schwarz ausgegeben.
- Wenn die gewünschte Option auf dem Display angezeigt wird, dann drücken Sie die [ENTER]-Taste, um sie zu bestätigen.

*Hinweis: Sobald am Eingang ein DMX-Signal erkannt wird, wird der Modus Ausblenden oder Einfrieren abgebrochen.*

**[DMX Functions > View DMX Value]**

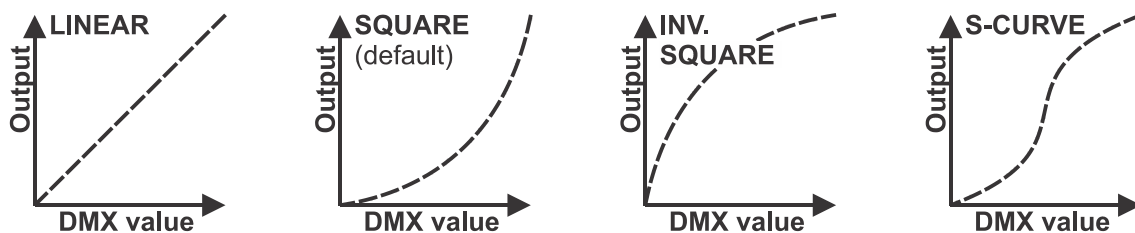
Ständige Anzeige der Werte aller Funktionen des Geräts. Für die Fehlerbehebung.

- Drücken Sie die [MENU]-Taste, um auf die verschiedenen Funktionen im Menü zuzugreifen.
- Drücken Sie die Tasten ▲/▼ solange, bis die gewünschte Funktion auf dem Display angezeigt wird.

**[Fixture Settings > Dimmer Curve]**

Für die Einstellung der Dimmerkurve des Masterdimmers.

- Drücken Sie die [MENU]-Taste, um auf die verschiedenen Funktionen im Menü zuzugreifen.
- Drücken Sie die Tasten ▲/▼ solange, bis die gewünschte Funktion auf dem Display angezeigt wird.
- Drücken der [ENTER]-Taste: Der Wert kann geändert werden.
- Wählen Sie die gewünschte Kurve mit Hilfe der Tasten ▲/▼ aus:



- Wenn Sie die gewünschte Kurve gefunden haben, dann drücken Sie die [ENTER]-Taste, um sie zu speichern.

**[Fixture Settings > Refresh Rate]**

Dient zur Einstellung der Bildwiederholfrequenz des Projektors für ein optimales Ergebnis bei der Verwendung mit der Kamera.

- Drücken Sie die Taste [MENU], um auf die verschiedenen Funktionen im Menü zuzugreifen.
- Drücken Sie die Tasten ▲/▼ solange, bis die gewünschte Funktion auf dem Display angezeigt wird.
- Drücken Sie die [ENTER]-Taste: Die Werte können geändert werden (800Hz, 1200Hz, 2000Hz, 3600Hz, 12kHz und 25kHz)
- Verwenden Sie die Tasten ▲/▼, um den gewünschten Wert auszuwählen.
- Sobald Sie den gewünschten Wert ausgewählt haben, drücken Sie die [ENTER]-Taste, um ihn zu bestätigen.

**[Display Settings > Display Inverse]**

Für die Drehung des Displays um 180°. [Yes] = Die Displayoberseite ist unten.

- Drücken Sie die [MENU]-Taste, um auf die verschiedenen Funktionen im Menü zuzugreifen.
- Drücken Sie die Tasten ▲/▼ solange, bis die gewünschte Funktion auf dem Display angezeigt wird.
- Drücken der [ENTER]-Taste: Sie können das Display durch Auswahl von [Yes] oder [No] drehen.
- Wählen Sie die gewünschte Displaylage mit Hilfe der Tasten ▲/▼ aus.
- Bestätigen Sie mit der Taste [ENTER].

**[Display Settings > Backlight Switch]**

Für die Einstellung, ob das Display nach der letzten Benutzung beleuchtet bleibt oder nicht.

- Drücken Sie die [MENU]-Taste, um auf die verschiedenen Funktionen im Menü zuzugreifen.
- Drücken Sie die Tasten ▲/▼ solange, bis die gewünschte Funktion auf dem Display angezeigt wird.
- Drücken der [ENTER]-Taste: Der Schalter für die Hintergrundbeleuchtung kann auf [On] oder [Off] gestellt werden.
- Wählen Sie mit Hilfe der Tasten ▲/▼ [On] (die Displayhintergrundbeleuchtung schaltet sich nach 30 s aus) oder [Off] (das Display bleibt beleuchtet) aus.
- Bestätigen Sie mit der Taste [ENTER].

**[Display Settings > Backlight Intensity]**

Für die Einstellung der Helligkeit der Hintergrundbeleuchtung.

- Drücken Sie die [MENU]-Taste, um auf die verschiedenen Funktionen im Menü zuzugreifen.
- Drücken Sie die Tasten ▲/▼ solange, bis die gewünschte Funktion auf dem Display angezeigt wird.
- Drücken der [ENTER]-Taste: Sie können die Helligkeit der Hintergrundbeleuchtung von 000 bis 010 einstellen.
- Wählen Sie den gewünschten Wert mit Hilfe der Tasten ▲/▼ aus.
- Bestätigen Sie mit der Taste [ENTER].

**[Display Settings > Temperature Unit]**

Für die Einstellung der Anzeige der Temperaturmesswerte in °C oder in °F.

- Drücken Sie die [MENU]-Taste, um auf die verschiedenen Funktionen im Menü zuzugreifen.
- Drücken Sie die Tasten ▲/▼ solange, bis die gewünschte Funktion auf dem Display angezeigt wird.
- Drücken der [ENTER]-Taste: Sie können die Temperaturanzeige auf °C oder °F einstellen.
- Wählen Sie die gewünschte Einheit für den Temperaturmesswert mit Hilfe der Tasten ▲/▼ aus.
- Bestätigen Sie mit der Taste [ENTER].

**[Fixture Test > Auto Test]**

Für den Start der automatischen Testfunktion: Alle Funktionen werden getestet.

- Drücken Sie die [MENU]-Taste, um auf die verschiedenen Funktionen im Menü zuzugreifen.
- Drücken Sie die Tasten ▲/▼ solange, bis die gewünschte Funktion auf dem Display angezeigt wird.
- Drücken der [ENTER]-Taste: Der Projektor startet das automatische Testprogramm AUTOTEST und führt es solange aus, bis Sie es beenden.
- Drücken Sie die [MENU]-Taste, um das Programm zu beenden.

**[Fixture Test > Manual Test]**

Für die manuell nacheinander ausgeführten Tests aller Funktionen.

- Drücken Sie die [MENU]-Taste, um auf die verschiedenen Funktionen im Menü zuzugreifen.
- Drücken Sie die Tasten ▲/▼ solange, bis die gewünschte Funktion auf dem Display angezeigt wird.
- Drücken Sie die Taste [ENTER]. Eine Liste mit "warm color" und "cool color" wird eingeblendet.
- Drücken Sie die Taste ▲/▼, um die Funktion auszuwählen, die Sie testen möchten.
- Bestätigen Sie mit der Taste [ENTER].
- Drücken Sie die Taste ▲/▼, um den Wert für den Test zu ändern.
- Drücken Sie die [MENU]-Taste, um das Programm zu beenden.



**[Fixture Information > Fixture use time]**

Für die Anzeige der Gesamtbetriebsstunden des Geräts.

- Drücken Sie die [MENU]-Taste, um auf die verschiedenen Funktionen im Menü zuzugreifen.
- Drücken Sie die Tasten ▲/▼ solange, bis die gewünschte Funktion auf dem Display angezeigt wird.
- Drücken der [ENTER]-Taste: Auf dem Display wird die Gesamtbetriebszeit angezeigt.
- Drücken Sie die [MENU]-Taste, um das Programm zu beenden.

**[Fixture Information > Firmware Version]**

Für die Anzeige der aktuellen Firmwareversion des Projektors.

- Drücken Sie die [MENU]-Taste, um auf die verschiedenen Funktionen im Menü zuzugreifen.
- Drücken Sie die Tasten ▲/▼ solange, bis die gewünschte Funktion auf dem Display angezeigt wird.
- Drücken der [ENTER]-Taste: Auf dem Display werden die Firmwareversionen der einzelnen Prozessoren des Projektors angezeigt: A-Vxx

**Hinweis:** Sie können die Firmware mit Hilfe des [Firmware Updater] (Bestellnr: B04319) der Firma Briteq über einen Windows®-Rechner aktualisieren.

**[Special Function > Factory Setting]**

Für das Zurücksetzen der Funktionen des Projektors auf Werkseinstellung.

- Drücken Sie die [MENU]-Taste, um auf die verschiedenen Funktionen im Menü zuzugreifen.
- Drücken Sie die Tasten ▲/▼ solange, bis die gewünschte Funktion auf dem Display angezeigt wird.
- Drücken der [ENTER]-Taste: Auf dem Display wird [Special Function>Factory Setting] angezeigt.
- Drücken Sie die [ENTER]-Taste erneut, um [No] oder [Yes] auszuwählen.

**[Special Function > Password]**

Hiermit können Sie ein Passwort für den Projektor festlegen.

- Drücken Sie die [MENU]-Taste, um auf die verschiedenen Funktionen im Menü zuzugreifen.
- Drücken Sie die Tasten ▲/▼ solange, bis die gewünschte Funktion auf dem Display angezeigt wird.
- Drücken der [ENTER]-Taste: Auf dem Display wird [Special Function>Password] angezeigt.
- Drücken Sie die [ENTER]-Taste, um ein Passwort (von 000 bis 999) zu setzen.

**ÜBERKOPF-MONTAGE**

- **Wichtig:** Die Montage ausschließlich von qualifiziertem Fachpersonal durchführen lassen. Unvorschriftsmäßige Montage kann erhebliche Verletzungen bzw. Schäden verursachen. Die Überkopf-Montage setzt die entsprechende Erfahrung voraus! Die Belastungsgrenzen müssen beachtet, geeignetes Installationsmaterial muss verwendet und das installierte Gerät muss in regelmäßigen Abständen überprüft werden.
- Stellen Sie sicher, dass sich während des Auf- oder Abbaus und der Wartung keine unbefugten Personen unterhalb des Geräts befinden.
- Das Gerät nur an einem gut belüfteten Ort und entfernt von entflammaren Materialien bzw. Flüssigkeiten aufstellen. Das Gerät muss **mindestens 50 cm** von allen umgebenden Wänden entfernt montiert werden.
- Das Gerät außerhalb der Reichweite von Personen und nicht in niedrigen Durchgängen oder in der Nähe von Sitzgelegenheiten installieren.
- Vor Montage sicherstellen, dass die gewählte Position wenigstens das 10-fache Gerätegewicht aufnehmen kann.
- Zur Aufhängung stets geeignetes Befestigungsmaterial verwenden, welches das 12-fache Gerätegewicht aushalten kann. Eine zweite Sicherungsaufhängung muss angebracht werden, die ein Absacken des Geräts von mehr als 20 cm verhindert, sollte die Befestigung brechen.
- Das Gerät gut befestigen. Eine freischwingende Aufhängung ist gefährlich und sollte auf gar keinen Fall in Betracht gezogen werden!
- Die Ventilationsöffnungen nicht abdecken, da Überhitzungsgefahr.
- Der Betreiber muss sicherstellen, dass die sicherheitsrelevanten und technischen Installationen vor Erstartbetrieb fachmännisch vorgenommen worden sind. Installationen sollten jährlich durch qualifiziertes Fachpersonal überprüft werden, um jederzeit einen sicheren Betrieb zu gewährleisten.



## ELEKTRISCHE INSTALLATION + ADRESSIERUNG

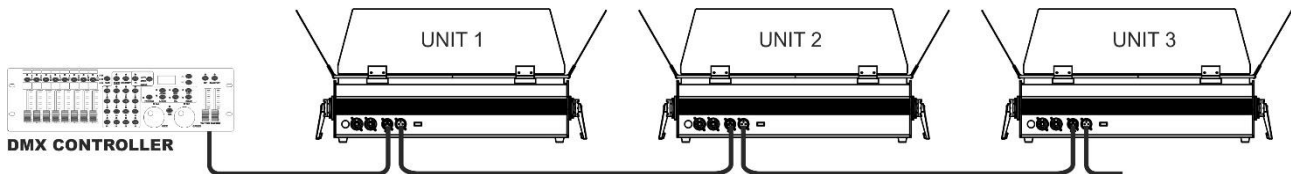


**Wichtiger Hinweis:** Die elektrische Installation darf nur von qualifiziertem Personal unter Beachtung der in Ihrem Land geltenden Vorschriften zur elektrischen und mechanischen Sicherheit durchgeführt werden.

### ELEKTRISCHE INSTALLATION FÜR ZWEI ODER MEHR GERÄTE IM DMX-MODUS:

Verwenden Sie diese Funktion, wenn Sie die Projektoren mit einem beliebigen DMX-Controller steuern möchten..

- Schließen Sie die Projektoren wie in der Zeichnung unten gezeigt an.



- Stellen Sie zunächst die Projektoren in den gewünschten DMX-Modus: Schauen Sie sich die verschiedenen DMX-Tabellen an und wählen Sie diejenige aus, die Ihnen am besten passt.
- Geben Sie allen Projektoren eine Startadresse: jeder Projektor zeigt seine Startadresse an, achten Sie darauf, dass sich die Adressen nicht überschneiden!

### **Einige allgemeine Informationen über DMX:**

- Das DMX-Protokoll ist ein weit verbreitetes Hochgeschwindigkeitssignal zur Steuerung intelligenter Lichtgeräte. Sie müssen Ihren DMX-Controller und alle angeschlossenen Geräte mit einem hochwertigen, symmetrischen DMX-Kabel "verketteten". Es werden sowohl XLR-3-Pin- als auch XLR-5-Pin-Stecker verwendet, wobei XLR-3-Pin beliebter ist.
- Pin-Belegung XLR-3pin: Pin1 = GND ~ Pin2 = Negatives Signal (-) ~ Pin3 = Positives Signal (+)
- Pin-Belegung XLR-5pin: Pin1 = GND ~ Pin2 = Negatives Signal (-) ~ Pin3 = Positives Signal (+) ~ Pins4+5 nicht benutzt.
- Um ein seltsames Verhalten der Lichteffekte aufgrund von Interferenzen zu vermeiden, müssen Sie einen 90Ω bis 120Ω Abschlusswiderstand am Ende der Kette verwenden. Verwenden Sie niemals Y-Splitterkabel, das funktioniert einfach nicht!
- Stellen Sie sicher, dass alle Geräte an das Stromnetz angeschlossen sind.
- Jedes Gerät in der Kette hat seine eigene Startadresse, damit es weiß, welche Befehle vom Steuergerät es zu dekodieren hat.

## BEDIENUNGSANLEITUNG

### STANDALONE-BETRIEB

- Schließen Sie den/die Projektor(en) an das Stromnetz an.
- Vergewissern Sie sich, dass die Option "No DMX" im Setup-Menü auf "No DMX" eingestellt ist: Standalone
- Mit dem "Color Temp"-Regler (15) und dem "Dimmer"-Regler (16) können Sie nun die gewünschte Farbtemperatur und Lichtleistung einstellen.

### DMX BEDIENUNG

- Verbinden Sie alle Geräte miteinander. Lesen Sie das Kapitel "Elektrische Installation für zwei oder mehr Geräte im DMX-Modus", um zu erfahren, wie das geht (vergessen Sie nicht, alle Geräte richtig zu adressieren!)
- Schließen Sie alle Geräte an das Stromnetz an und schalten Sie den DMX-Controller ein.
- Da jedes Gerät seine eigene DMX-Adresse hat, können Sie es individuell steuern. Denken Sie daran, dass jedes Gerät eine unterschiedliche Anzahl von DMX-Kanälen verwenden kann, je nachdem, welchen DMX-Modus Sie im MENÜ gewählt haben.

## 2CH MODE

DMX Kanal	DMX-Wert	Funktion	Hinweis
1	000-255	warmweiß	
2	000-255	kaltweiß	

## 4CH MODE

DMX Kanal	DMX-Wert	Funktion	Hinweis
1	000-255	warmweiß	
2	000-255	kaltweiß	
3	000-255	Dimmer (0 - 100%)	
4	000-255	Stroboskop	Schnell -> langsam

## WARTUNG

- Stellen Sie sicher, dass sich keine unbefugten Personen unterhalb des Geräts befinden, während es gewartet wird.
- Schalten Sie das Gerät aus, ziehen Sie den Netzstecker und warten Sie, bis es sich abgekühlt hat.

### Während der Wartung sind folgende Punkte ganz besonders zu beachten:

- Sämtliche Schrauben zur Installation des Geräts und zur Befestigung jedes seiner Teile müssen fest angezogen und rostfrei sein.
- Gehäuse, Befestigungsmaterialien und Aufhängungen (Decke, Balken, abgehängte Decken) dürfen keine Anzeichen von Verformung aufweisen.
- Falls die Optik sichtbar beschädigt ist (Sprünge oder tiefe Kratzer), dann müssen die entsprechenden Teile ausgetauscht werden.
- Die Netzkabel müssen stets in einwandfreiem Zustand sein und selbst bei kleinsten Beschädigungen erneuert werden.
- Zur Vermeidung von Überhitzung müssen die Kühllüfter (sofern vorhanden) und Lüftungsschlitze monatlich gereinigt werden.
- Die Reinigung der inneren und äußeren optischen Linsen bzw. Spiegel muss in regelmäßigen Abständen zur Beibehaltung einer optimalen Lichtausbeute vorgenommen werden. Die Reinigungsintervalle hängen stark von der Umgebung ab, in welcher das Gerät eingesetzt wird: feuchte, verrauchte oder besonders verschmutzte Umgebungen führen zu einer stärkeren Verschmutzung auf den Geräteoptik.
  - Mit einem weichen Tuch und gewöhnlichem Glasreiniger säubern.
  - Alle Teile stets gut abtrocknen.

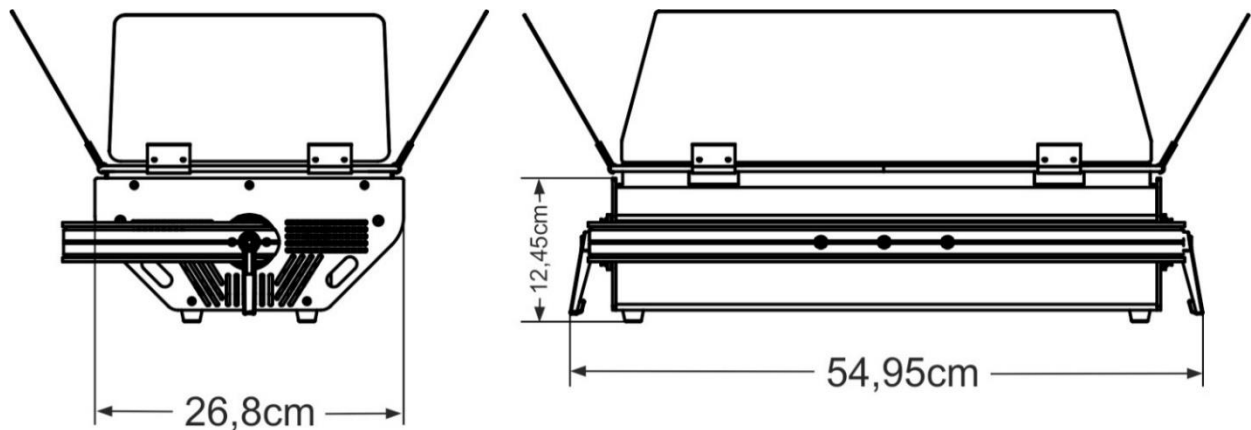
**Achtung:** Wir empfehlen dringend, die Reinigung des Geräteinneren nur von qualifiziertem Personal durchführen zu lassen!

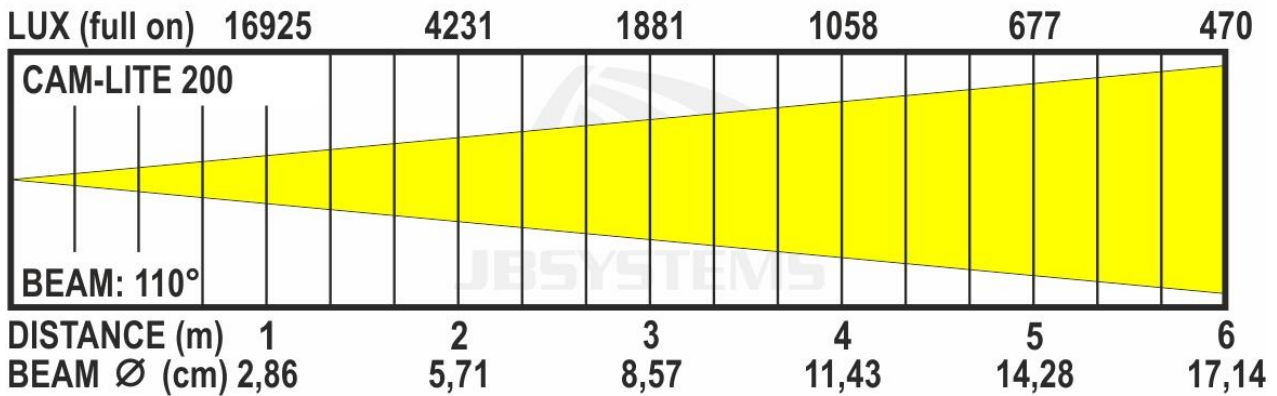
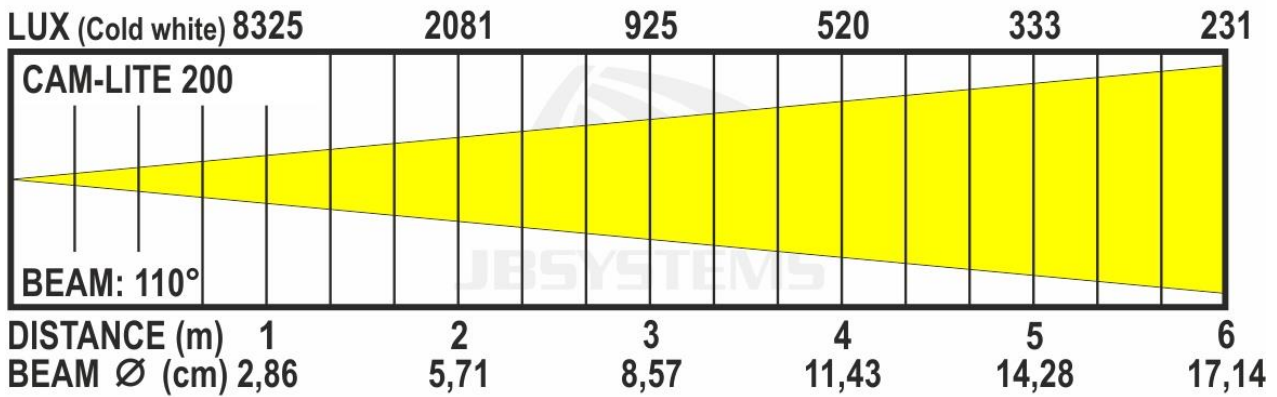
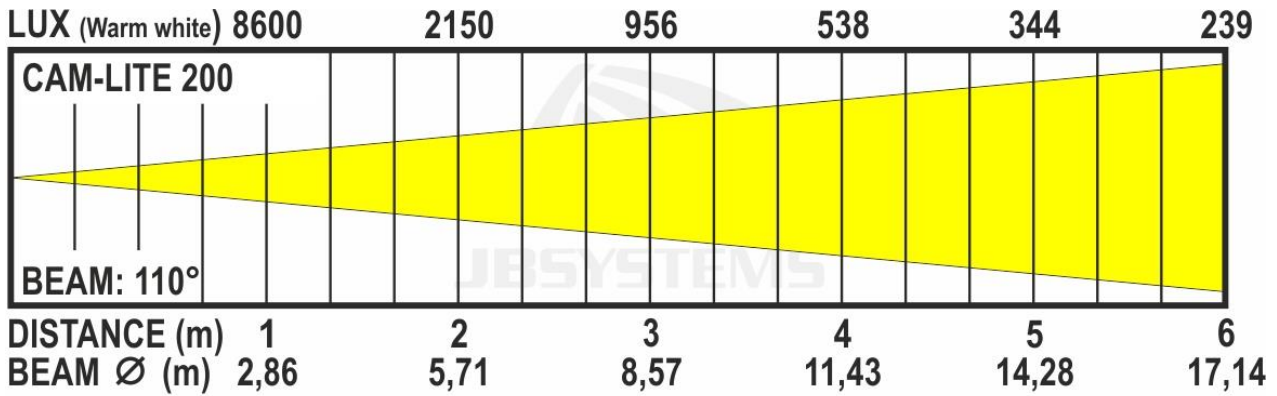
## TECHNISCHE DATEN

Dieses Gerät ist funkenstört. Das Gerät erfüllt die Anforderungen der geltenden europäischen und nationalen Richtlinien. Die Konformität wurde festgestellt und die entsprechenden Erklärungen und Dokumente wurden vom Hersteller hinterlegt.

<b>Netzeingang:</b>	AC 100V – 240V, 50/60Hz
<b>Interne Sicherung:</b>	250Vac / T6.3A
<b>Stromanschlüsse:</b>	Lockable Power Connector 10A - Neutrik® PowerCON compatible (in / out)
<b>Leistungsaufnahme (voll):</b>	210 Watt
<b>Daisy chaining:</b>	7Stück (@ 240Vac)
<b>IP-Schutzart:</b>	IP20

<b>DMX-Anschlüsse:</b>	3pin XLR Stecker / Buchse
<b>DMX-Kanäle:</b>	2, 4 kanäle
<b>LEDs:</b>	1200pcs 0,2W kaltweiß + 1200pcs 0,2W warmweiß
<b>Farbtemperatur (CCT):</b>	3000K (WW) → 6300K (CW) - (Voll : 4200K)
<b>CRI-faktor:</b>	92 (voll) - 92 (warmweiß) - 88 (kaltweiß)
<b>Abstrahlwinkel:</b>	110°
<b>LED-Bildwiederholfrequenz:</b>	800, 1200, 2000, 3600, 12000 and 25000Hz
<b>Umgebungstemperatur:</b>	40°C
<b>Abmessungen (L x H x D):</b>	siehe Zeichnungen
<b>Gewicht:</b>	9kg





Diese Angaben können sich ohne gesonderten Hinweis ändern  
Sie können sich die neueste Version dieses Benutzerhandbuches von unserer Website  
herunterladen: [www.jb-systems.eu](http://www.jb-systems.eu)







**JB SYSTEMS**

## **MAILING LIST**

**EN: Subscribe today to our mailing list for the latest product news!**

**FR: Inscrivez-vous à notre liste de distribution si vous souhaitez suivre l'actualité de nos produits!**

**NL: Abonneer je vandaag nog op onze mailinglijst en ontvang ons laatste product nieuws!**

**DE: Abonnieren Sie unseren Newsletter und erhalten Sie aktuelle Produktinformationen!**

**ES: Suscríbete hoy a nuestra lista de correo para recibir las últimas noticias!**

**PT: Inscreva-se hoje na nossa mailing list para estar a par das últimas notícias!**

**[WWW.JB-SYSTEMS.EU](http://WWW.JB-SYSTEMS.EU)**

**Copyright © 2021 by BEGLEC NV**

t Hofveld 2C ~ B1702 Groot-Bijgaarden ~ Belgium

Reproduction or publication of the content in any manner, without express permission of the publisher, is prohibited.